

## По вопросам продаж и поддержки обращайтесь:

Архангельск +7 (8182) 45-71-35	Калининград +7 (4012) 72-21-36	Новороссийск +7 (8617) 30-82-64	Сочи +7 (862) 279-22-65
Астана +7 (7172) 69-68-15	Калуга +7 (4842) 33-35-03	Новосибирск +7 (383) 235-95-48	Ставрополь +7 (8652) 57-76-63
Астрахань +7 (8512) 99-46-80	Кемерово +7 (3842) 21-56-70	Омск +7 (381) 299-16-70	Сургут +7 (3462) 77-96-35
Барнаул +7 (3852) 37-96-76	Киров +7 (8332) 20-58-70	Орел +7 (4862) 22-23-86	Сызрань +7 (8464) 33-50-64
Белгород +7 (4722) 20-58-80	Краснодар +7 (861) 238-86-59	Оренбург +7 (3532) 48-64-35	Сыктывкар +7 (8212) 28-83-02
Брянск +7 (4832) 32-17-25	Красноярск +7 (391) 989-82-67	Пенза +7 (8412) 23-52-98	Тверь +7 (4822) 39-50-56
Владивосток +7 (4232) 49-26-85	Курск +7 (4712) 23-80-45	Первоуральск +7 (3439) 26-01-18	Томск +7 (3822) 48-95-05
Владимир +7 (4922) 49-51-33	Липецк +7 (4742) 20-01-75	Пермь +7 (342) 233-81-65	Тула +7 (4872) 44-05-30
Волгоград +7 (8442) 45-94-42	Магнитогорск +7 (3519) 51-02-81	Ростов-на-Дону +7 (863) 309-14-65	Тюмень +7 (3452) 56-94-75
Воронеж +7 (4732) 12-26-70	Москва +7 (499) 404-24-72	Рязань +7 (4912) 77-61-95	Ульяновск +7 (8422) 42-51-95
Екатеринбург +7 (343) 302-14-75	Мурманск +7 (8152) 65-52-70	Самара +7 (846) 219-28-25	Уфа +7 (347) 258-82-65
Иваново +7 (4932) 70-02-95	Наб.Челны +7 (8552) 91-01-32	Санкт-Петербург +7 (812) 660-57-09	Хабаровск +7 (421) 292-95-69
Ижевск +7 (3412) 20-90-75	Ниж.Новгород +7 (831) 200-34-65	Саранск +7 (8342) 22-95-16	Чебоксары +7 (8352) 28-50-89
Иркутск +7 (3952) 56-24-09	Нижевартовск +7 (3466) 48-22-23	Саратов +7 (845) 239-86-35	Челябинск +7 (351) 277-89-65
Йошкар-Ола +7 (8362) 38-66-61	Нижнекамск +7 (8555) 24-47-85	Смоленск +7 (4812) 51-55-32	Череповец +7 (8202) 49-07-18
Казань +7 (843) 207-19-05			Ярославль +7 (4852) 67-02-35

сайт: [pge.pro-solution.ru](http://pge.pro-solution.ru) | эл. почта: [peg@pro-solution.ru](mailto:peg@pro-solution.ru)  
телефон: 8 800 511 88 70

## Устройства ограничения расхода

---

## Заслонка дроссельная ЗД

Заслонка предназначена для регулирования расходов газа или воздуха при газоснабжении различных объектов. Заслонки  $D_y$  400,  $D_y$  500 и прямоугольного сечения предназначены только для регулирования воздуха. Вид климатического исполнения УХЛ 1 ГОСТ 15150-60, но для температуры окружающей среды от  $-20$  до  $+50$  °С.

### Технические характеристики

Рабочая среда — природный газ по ГОСТ 5542-87.

Температура окружающей среды — от  $-20$  до  $+50$  °С.

Рабочее давление:

- для заслонок  $D_y$  от 15 до 350 — 0,1 МПа;
- для заслонок ЗД-400, ЗД-500, ЗД-300×500, ЗД-400, ЗД-400×615 — 0,01 МПа.

$D_y$ , мм:

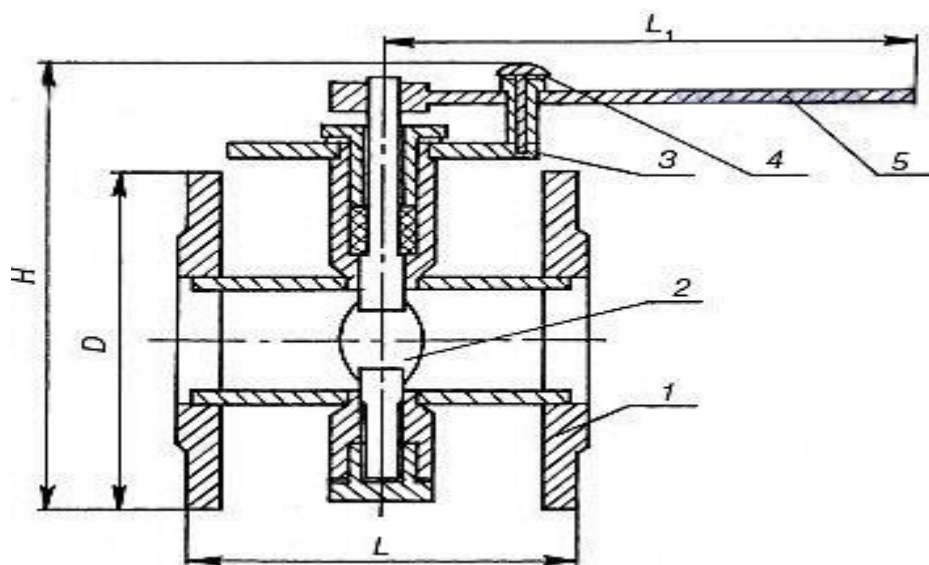
муфтовые круглые — от 15 до 32:

фланцевые круглые — от 40 до 500;

фланцевые прямоугольные (сечение, мм) — 300×500, 400×615.

Материал корпуса — стальной сварной.

Соединение — муфтовое, фланцевое.



- 1 — корпус
- 2 — диск
- 3 — лимб
- 4 — фиксатор
- 5 — рычаг

<b>Условное обозначение</b>	<b><i>L</i>, мм</b>	<b><i>L</i><sub>1</sub>, мм</b>	<b><i>H</i>, мм</b>	<b><i>D</i>, мм</b>	<b>Масса, кг</b>
<b>ЗД-15</b>	76	240	151	90	1,4
<b>ЗД-20</b>	78	240	178	90	1,6
<b>ЗД-25</b>	90	240	185	90	2,1
<b>ЗД-32</b>	98	240	196	90	2,7
<b>ЗД-40</b>	120	278	205	130	6,5
<b>ЗД-50</b>	120	178	216	140	8,0
<b>ЗД-70</b>	120	179	236	160	8,6
<b>ЗД-80</b>	120	281	254	185	11,0
<b>ЗД-100</b>	120	281	274	205	12,2
<b>ЗД-125</b>	120	281	302	235	16,2
<b>ЗД-150</b>	130	288	336	260	20,5
<b>ЗД-175</b>	130	288	368	290	23,0
<b>ЗД-200</b>	130	290	380	290	28,5
<b>ЗД-250</b>	160	308	446	370	41,5

<b>ЗД-300</b>	160	312	504	435	59,0
<b>ЗД-350</b>	160	313	557	485	81,5
<b>ЗД-400</b>	160	315	613	535	72,0
<b>ЗД-500</b>	160	315	716	640	95,8
<b>ЗД-300×500</b>	210	745	601	337	71,0
<b>ЗД-400×615</b>	210	630	501	337	88,5

## Заслонки дроссельные газовые с электроприводом для ГРП Ду 50, 65, 80, 100, 150, 200, 250, 300



Заслонки дроссельные газовые с электроприводом  $D_v$  50, 65, 80, 100, 150, 200, 250, 300 предназначены для регулирования давления природного газа ГОСТ 5542 с температурой от  $\pm 30$  до  $+80$  °С в ГРП.

### Технические характеристики

Рабочее давление — 1,2 МПа.

Пропуск среды при закрытом положении — 1 % от максимального расхода.

Присоединение к трубопроводу — фланцевое по ГОСТ 12815-80, PN 1,6 МПа, исп. 1.

Установка на трубопроводе — в любом положении.

Материал корпуса — сталь.

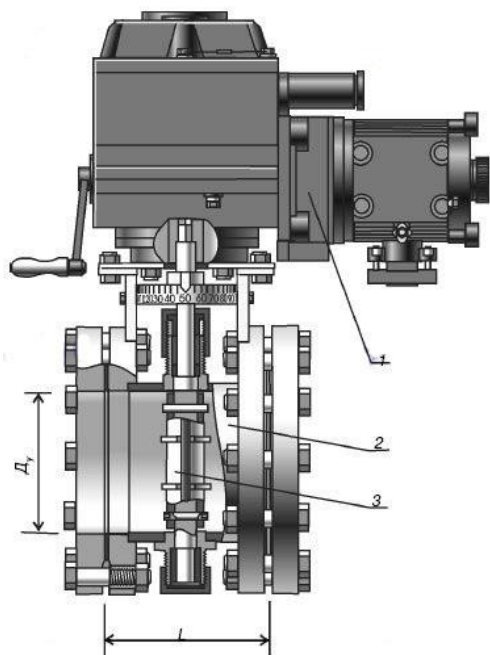
Напряжение питания переменного тока — 380 Вт.

Срок службы — 30 лет.

Заслонки являются исполнительным органом автоматики регулирования расхода или давления газа и устанавливаются в ГРП, перед котлоагрегатом на газопроводе-отводе и на газопроводе перед газовой горелкой.

Регулирование давления или расхода газа происходит за счет изменения сечения газопровода (степени открытия заслонки), которое обусловлено положением диска заслонки.

Диск заслонки поворачивается на валу, выходной конец которого имеет сальниковое уплотнение, и соединен с исполнительным механизмом при помощи сочленения. Исполнительный механизм в зависимости от исполнения может входить в конструкцию заслонки или заказываться отдельно в проекте автоматизации во взрывозащищенном исполнении.



- 1 — исполнительный механизм (МЭО)  
 2 — корпус  
 3 — диск.

$D_y$ , мм	$L$ , мм	Тип электропривода	Мощность электропривода	Масса, кг
50	130	МЭОФ-40/25-0,25У-ПВТ4-00	110	22,5
65	130	МЭОФ-40/25-0,25У-ПВТ4-00	110	30,0
80	130	МЭОФ-40/25-0,25У-ПВТ4-00	110	33,0
100	130	МЭОФ-40/25-0,25У-ПВТ4-00	110	32,0
150	160	МЭОФ-250/25-0,25У-ПВТ4-01	430	86,0
200	200	МЭОФ-630/63-0,25У-ПВТ4-00	430	128,0
250	240	МЭОФ-630/63-0,25У-ПВТ4-004	30	165,0
300	240	МЭОФ-630/63-0,25У-ПВТ4-004	30	189,0

## Заслонки дроссельные газовые с электроприводом для ГРП Ду 50, 65, 80, 100, 150, 200

Заслонки дроссельные газовые с электроприводом  $D_v$  50, 65, 80, 100, 150, 200 предназначены для регулирования давления природного газа ГОСТ 5542 с температурой от  $-30$  до  $+80$  °С в системах газоснабжения.

### Технические характеристики

Рабочее давление — 0,6 МПа.

Пропуск среды при закрытом положении — 0,5 % от максимального расхода.

Присоединение к трубопроводу — фланцевое по ГОСТ 12815-80, PN 0,6 МПа, исп. 1.

Установка на трубопроводе — в любом положении.

Материал корпуса — сталь.

Тип электропривода — МЭО-40/63-0,25У.

Напряжение питания переменного тока — 220 В.

Потребляемая мощность — 70 Вт

Срок службы — 30 лет.

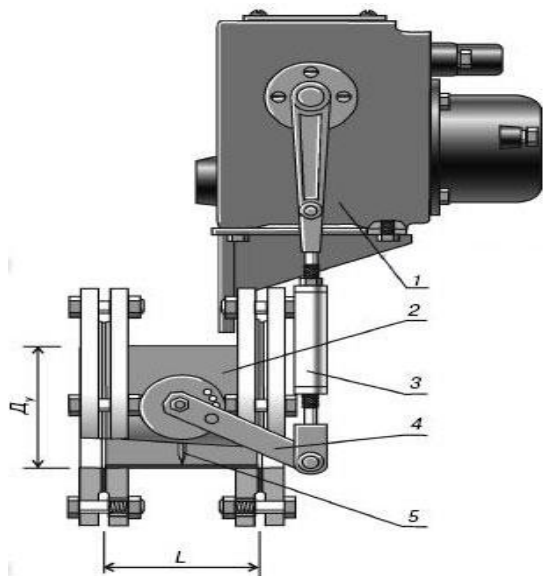
Заслонки являются исполнительным органом автоматики регулирования расхода или давления газа и могут устанавливаться перед котлоагрегатом на газопроводе-отводе и на газопроводе перед газовой горелкой.

Регулирование давления или расхода газа происходит за счет изменения сечения газопровода (степени открытия заслонки), которое обусловлено положением диска заслонки.

Диск заслонки поворачивается на валу, выходной конец которого имеет сальниковое уплотнение, и соединен с исполнительным механизмом при помощи сочленения.

В качестве электропривода на заслонке установлен исполнительный механизм типа МЭО-40/63-0,25У.





- тяга
- рычаг
- ДИСК.

$D_y$ , мм	$L$ , мм	Масса, кг
50	80	17,9
65	100	21,8
80	100	25,7
100	100	31,3
150	130	44,2
200	130	52

### По вопросам продаж и поддержки обращайтесь:

Архангельск +7 (8182) 45-71-35  
 Астана +7 (7172) 69-68-15  
 Астрахань +7 (8512) 99-46-80  
 Барнаул +7 (3852) 37-96-76  
 Белгород +7 (4722) 20-58-80  
 Брянск +7 (4832) 32-17-25  
 Владивосток +7 (4232) 49-26-85  
 Владимир +7 (4922) 49-51-33  
 Волгоград +7 (8442) 45-94-42  
 Воронеж +7 (4732) 12-26-70  
 Екатеринбург +7 (343) 302-14-75  
 Иваново +7 (4932) 70-02-95  
 Ижевск +7 (3412) 20-90-75  
 Иркутск +7 (3952) 56-24-09  
 Йошкар-Ола +7 (8362) 38-66-61  
 Казань +7 (843) 207-19-05

Калининград +7 (4012) 72-21-36  
 Калуга +7 (4842) 33-35-03  
 Кемерово +7 (3842) 21-56-70  
 Киров +7 (8332) 20-58-70  
 Краснодар +7 (861) 238-86-59  
 Красноярск +7 (391) 989-82-67  
 Курск +7 (4712) 23-80-45  
 Липецк +7 (4742) 20-01-75  
 Магнитогорск +7 (3519) 51-02-81  
 Москва +7 (499) 404-24-72  
 Мурманск +7 (8152) 65-52-70  
 Наб.Челны +7 (8552) 91-01-32  
 Ниж.Новгород +7 (831) 200-34-65  
 Нижневартовск +7 (3466) 48-22-23  
 Нижнекамск +7 (8555) 24-47-85

Новороссийск +7 (8617) 30-82-64  
 Новосибирск +7 (383) 235-95-48  
 Омск +7 (381) 299-16-70  
 Орел +7 (4862) 22-23-86  
 Оренбург +7 (3532) 48-64-35  
 Пенза +7 (8412) 23-52-98  
 Первоуральск +7 (3439) 26-01-18  
 Пермь +7 (342) 233-81-65  
 Ростов-на-Дону +7 (863) 309-14-65  
 Рязань +7 (4912) 77-61-95  
 Самара +7 (846) 219-28-25  
 Санкт-Петербург +7 (812) 660-57-09  
 Саранск +7 (8342) 22-95-16  
 Саратов +7 (845) 239-86-35  
 Смоленск +7 (4812) 51-55-32

Сочи +7 (862) 279-22-65  
 Ставрополь +7 (8652) 57-76-63  
 Сургут +7 (3462) 77-96-35  
 Сызрань +7 (8464) 33-50-64  
 Сыктывкар +7 (8212) 28-83-02  
 Тверь +7 (4822) 39-50-56  
 Томск +7 (3822) 48-95-05  
 Тула +7 (4872) 44-05-30  
 Тюмень +7 (3452) 56-94-75  
 Ульяновск +7 (8422) 42-51-95  
 Уфа +7 (347) 258-82-65  
 Хабаровск +7 (421) 292-95-69  
 Чебоксары +7 (8352) 28-50-89  
 Челябинск +7 (351) 277-89-65  
 Череповец +7 (8202) 49-07-18  
 Ярославль +7 (4852) 67-02-35