

## По вопросам продаж и поддержки обращайтесь:

Архангельск +7 (8182) 45-71-35	Калининград +7 (4012) 72-21-36	Новороссийск +7 (8617) 30-82-64	Сочи +7 (862) 279-22-65
Астана +7 (7172) 69-68-15	Калуга +7 (4842) 33-35-03	Новосибирск +7 (383) 235-95-48	Ставрополь +7 (8652) 57-76-63
Астрахань +7 (8512) 99-46-80	Кемерово +7 (3842) 21-56-70	Омск +7 (381) 299-16-70	Сургут +7 (3462) 77-96-35
Барнаул +7 (3852) 37-96-76	Киров +7 (8332) 20-58-70	Орел +7 (4862) 22-23-86	Сызрань +7 (8464) 33-50-64
Белгород +7 (4722) 20-58-80	Краснодар +7 (861) 238-86-59	Оренбург +7 (3532) 48-64-35	Сыктывкар +7 (8212) 28-83-02
Брянск +7 (4832) 32-17-25	Красноярск +7 (391) 989-82-67	Пенза +7 (8412) 23-52-98	Тверь +7 (4822) 39-50-56
Владивосток +7 (4232) 49-26-85	Курск +7 (4712) 23-80-45	Первоуральск +7 (3439) 26-01-18	Томск +7 (3822) 48-95-05
Владимир +7 (4922) 49-51-33	Липецк +7 (4742) 20-01-75	Пермь +7 (342) 233-81-65	Тула +7 (4872) 44-05-30
Волгоград +7 (8442) 45-94-42	Магнитогорск +7 (3519) 51-02-81	Ростов-на-Дону +7 (863) 309-14-65	Тюмень +7 (3452) 56-94-75
Воронеж +7 (4732) 12-26-70	Москва +7 (499) 404-24-72	Рязань +7 (4912) 77-61-95	Ульяновск +7 (8422) 42-51-95
Екатеринбург +7 (343) 302-14-75	Мурманск +7 (8152) 65-52-70	Самара +7 (846) 219-28-25	Уфа +7 (347) 258-82-65
Иваново +7 (4932) 70-02-95	Наб.Челны +7 (8552) 91-01-32	Санкт-Петербург +7 (812) 660-57-09	Хабаровск +7 (421) 292-95-69
Ижевск +7 (3412) 20-90-75	Ниж.Новгород +7 (831) 200-34-65	Саранск +7 (8342) 22-95-16	Чебоксары +7 (8352) 28-50-89
Иркутск +7 (3952) 56-24-09	Нижневартковск +7 (3466) 48-22-23	Саратов +7 (845) 239-86-35	Челябинск +7 (351) 277-89-65
Йошкар-Ола +7 (8362) 38-66-61	Нижнекамск +7 (8555) 24-47-85	Смоленск +7 (4812) 51-55-32	Череповец +7 (8202) 49-07-18
Казань +7 (843) 207-19-05			Ярославль +7 (4852) 67-02-35

сайт: [pge.pro-solution.ru](http://pge.pro-solution.ru) | эл. почта: [peg@pro-solution.ru](mailto:peg@pro-solution.ru)  
телефон: 8 800 511 88 70

# Предохранительные сбросные клапаны

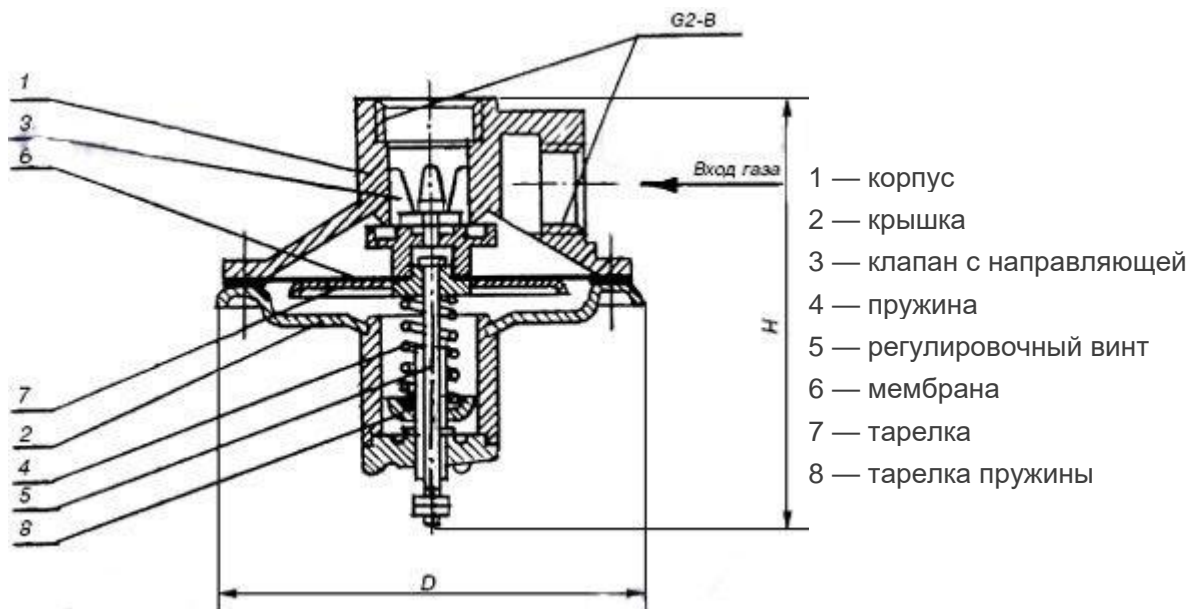
---

## ПСКУ-50



Клапан пружинный сбросной ПСКУ-50 является прибором мембранного типа прямого действия и предназначен для ограничения давления неагрессивных газов путем сброса газа в атмосферу до установленной величины при повышении давления в сети сверх допустимого предела.

Клапаны ПСКУ-50 устанавливаются на магистралях низкого, среднего и высокого давления газорегуляторных пунктов.



Чугунный корпус 1 (см. рисунок) выполнен в виде усеченного конуса с фланцем, седлом и двумя отверстиями с резьбой трубной цилиндрической 2 дюйма. Седло перекрывается клапаном 3 с резиновым уплотнением. Клапан собран с мембраной 6, которая жестко закреплена между клапаном 3 и тарелкой 7. В свою очередь, мембрана 6 закреплена между корпусом 1 и крышкой 2.

Пружина 4 зажата между тарелками 7, 8 мембраны и регулировочного винта 5. Путем вращения регулировочного винта 5 перемещается нижняя тарелка 8, изменяя, таким образом, усилия пружины 4, которая определяет настройку клапана 3 на давление в заданных пределах.

Газ из сети через входной патрубок корпуса входит в надмембранную полость. При установившемся режиме контролируемое давление газа в установленных пределах уравнивается настроенной пружиной и клапан герметично закрыт.

Когда давление газа в сети (также и в надмембранной полости) превысит предел настройки, мембрана 6, преодолевая усилия пружины 4, опустится вместе с клапаном 3, открывая при этом

выход газа в атмосферу через выходной патрубок.

Сброс газа произойдет до снижения давления в сети ниже настроенного, после чего под действием пружины 4 клапан 3 закроется.

	ПСКУ-50Н/5	ПСКУ-50С/50	ПСКУ-50С/125	ПСКУ-50В/300	ПСКУ-50В/630	ПСКУ-50В/1000
<b>Максимальное рабочее давление, кПа</b>	5,6	55	135	330	693	1100
<b>Диапазон настройки срабатывания, кПа</b>	2–5	20–50	50–125	125–300	300–630	630–1000
<b>Габаритные размеры, мм</b>						
диаметр D	225	225	225	225	225	230
высота H	210	210	210	220	220	220
<b>Масса, кг, не более</b>	6,5	6,5	6,5	6,5	6,5	6,5

### По вопросам продаж и поддержки обращайтесь:

Архангельск +7 (8182) 45-71-35	Калининград +7 (4012) 72-21-36	Новороссийск +7 (8617) 30-82-64	Сочи +7 (862) 279-22-65
Астана +7 (7172) 69-68-15	Калуга +7 (4842) 33-35-03	Новосибирск +7 (383) 235-95-48	Ставрополь +7 (8652) 57-76-63
Астрахань +7 (8512) 99-46-80	Кемерово +7 (3842) 21-56-70	Омск +7 (381) 299-16-70	Сургут +7 (3462) 77-96-35
Барнаул +7 (3852) 37-96-76	Киров +7 (8332) 20-58-70	Орел +7 (4862) 22-23-86	Сызрань +7 (8464) 33-50-64
Белгород +7 (4722) 20-58-80	Краснодар +7 (861) 238-86-59	Оренбург +7 (3532) 48-64-35	Сыктывкар +7 (8212) 28-83-02
Брянск +7 (4832) 32-17-25	Красноярск +7 (391) 989-82-67	Пенза +7 (8412) 23-52-98	Тверь +7 (4822) 39-50-56
Владивосток +7 (4232) 49-26-85	Курск +7 (4712) 23-80-45	Первоуральск +7 (3439) 26-01-18	Томск +7 (3822) 48-95-05
Владимир +7 (4922) 49-51-33	Липецк +7 (4742) 20-01-75	Пермь +7 (342) 233-81-65	Тула +7 (4872) 44-05-30
Волгоград +7 (8442) 45-94-42	Магнитогорск +7 (3519) 51-02-81	Ростов-на-Дону +7 (863) 309-14-65	Тюмень +7 (3452) 56-94-75
Воронеж +7 (4732) 12-26-70	Москва +7 (499) 404-24-72	Рязань +7 (4912) 77-61-95	Ульяновск +7 (8422) 42-51-95
Екатеринбург +7 (343) 302-14-75	Мурманск +7 (8152) 65-52-70	Самара +7 (846) 219-28-25	Уфа +7 (347) 258-82-65
Иваново +7 (4932) 70-02-95	Наб.Челны +7 (8552) 91-01-32	Санкт-Петербург +7 (812) 660-57-09	Хабаровск +7 (421) 292-95-69
Ижевск +7 (3412) 20-90-75	Ниж.Новгород +7 (831) 200-34-65	Саранск +7 (8342) 22-95-16	Чебоксары +7 (8352) 28-50-89
Иркутск +7 (3952) 56-24-09	Нижневартовск +7 (3466) 48-22-23	Саратов +7 (845) 239-86-35	Челябинск +7 (351) 277-89-65
Йошкар-Ола +7 (8362) 38-66-61	Нижнекамск +7 (8555) 24-47-85	Смоленск +7 (4812) 51-55-32	Череповец +7 (8202) 49-07-18
Казань +7 (843) 207-19-05			Ярославль +7 (4852) 67-02-35

сайт: [pge.pro-solution.ru](http://pge.pro-solution.ru) | эл. почта: [peg@pro-solution.ru](mailto:peg@pro-solution.ru)  
телефон: 8 800 511 88 70