

По вопросам продаж и поддержки обращайтесь:

Архангельск +7 (8182) 45-71-35	Калининград +7 (4012) 72-21-36	Новороссийск +7 (8617) 30-82-64	Сочи +7 (862) 279-22-65
Астана +7 (7172) 69-68-15	Калуга +7 (4842) 33-35-03	Новосибирск +7 (383) 235-95-48	Ставрополь +7 (8652) 57-76-63
Астрахань +7 (8512) 99-46-80	Кемерово +7 (3842) 21-56-70	Омск +7 (381) 299-16-70	Сургут +7 (3462) 77-96-35
Барнаул +7 (3852) 37-96-76	Киров +7 (8332) 20-58-70	Орел +7 (4862) 22-23-86	Сызрань +7 (8464) 33-50-64
Белгород +7 (4722) 20-58-80	Краснодар +7 (861) 238-86-59	Оренбург +7 (3532) 48-64-35	Сыктывкар +7 (8212) 28-83-02
Брянск +7 (4832) 32-17-25	Красноярск +7 (391) 989-82-67	Пенза +7 (8412) 23-52-98	Тверь +7 (4822) 39-50-56
Владивосток +7 (4232) 49-26-85	Курск +7 (4712) 23-80-45	Первоуральск +7 (3439) 26-01-18	Томск +7 (3822) 48-95-05
Владимир +7 (4922) 49-51-33	Липецк +7 (4742) 20-01-75	Пермь +7 (342) 233-81-65	Тула +7 (4872) 44-05-30
Волгоград +7 (8442) 45-94-42	Магнитогорск +7 (3519) 51-02-81	Ростов-на-Дону +7 (863) 309-14-65	Тюмень +7 (3452) 56-94-75
Воронеж +7 (4732) 12-26-70	Москва +7 (499) 404-24-72	Рязань +7 (4912) 77-61-95	Ульяновск +7 (8422) 42-51-95
Екатеринбург +7 (343) 302-14-75	Мурманск +7 (8152) 65-52-70	Самара +7 (846) 219-28-25	Уфа +7 (347) 258-82-65
Иваново +7 (4932) 70-02-95	Наб.Челны +7 (8552) 91-01-32	Санкт-Петербург +7 (812) 660-57-09	Хабаровск +7 (421) 292-95-69
Ижевск +7 (3412) 20-90-75	Ниж.Новгород +7 (831) 200-34-65	Саранск +7 (8342) 22-95-16	Чебоксары +7 (8352) 28-50-89
Иркутск +7 (3952) 56-24-09	Нижевартовск +7 (3466) 48-22-23	Саратов +7 (845) 239-86-35	Челябинск +7 (351) 277-89-65
Йошкар-Ола +7 (8362) 38-66-61	Нижнекамск +7 (8555) 24-47-85	Смоленск +7 (4812) 51-55-32	Череповец +7 (8202) 49-07-18
Казань +7 (843) 207-19-05			Ярославль +7 (4852) 67-02-35

сайт: pge.pro-solution.ru | эл. почта: peg@pro-solution.ru
телефон: 8 800 511 88 70

Патрубки

Патрубок приемо-раздаточный ППР



Назначение

Патрубок приемо-раздаточный ППР (далее именуемый — патрубок) монтируется в нижнем поясе резервуара. С внешней стороны к нему присоединяется задвижка, а на внутреннем конце патрубка, внутри вертикального резервуара, устанавливается хлопуша. Через патрубок осуществляется прием в вертикальный резервуар или выдача из него продуктов.

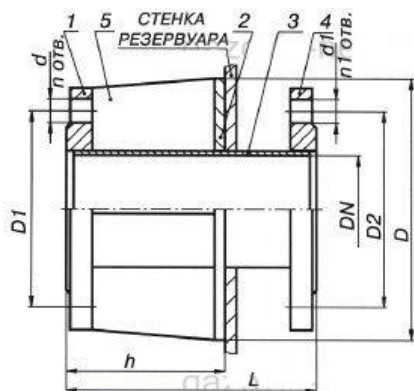
Устройство и принцип работы

Патрубок ППР состоит из следующих основных частей: фланца 1 для подсоединения запорной арматуры, кольца опорного 2 для усиления места установки патрубка на резервуаре, трубы патрубка 3, фланца 4 для подсоединения хлопуши внутри резервуара, усиливающих косынок 5.



Общий вид (ППР–80...ППР–350):

1 — фланец наружный; 2 — усиливающая накладка; 3 — труба; 4 — фланец внутренний.



Общий вид (ППР–400...ППР–600):

1 — фланец наружный; 2 — усиливающая накладка; 3 — труба; 4 — фланец внутренний; 5 — косынка.

Технические характеристики

Обозначение изделия	Условный проход, DN, мм	h, мм	Присоединительные размеры фланцев на условное давление МПа, (кг/см ²)						Габаритные размеры, мм, не более		Масса, кг, не более
			D ₁ , мм	d, мм	n, шт	D ₂ , мм	d ₁ , мм	n ₁ , мм	длина L, мм	диаметр D, мм	
			для запорной арматуры 1,0 (10)			для хлопуш 0,6 (6)					
ППР–80	80	200	160	18	8	150	18	4	300	180	9,5
ППР–100	100	200	180	18	8	170	18	4	300	220	14,6
ППР–150	150	200	240	18	8	225	18	8	300	320	22,5
ППР–200	200	250	295	22	8	280	18	8	350	440	29
ППР–250	250	250	350	22	12	335	18	1/2	380	550	50,7
ППР–300	300	250	400	22	12	395	22	1/2	380	650	66,8
ППР–350	350	300	460	22	16	445	22	1/2	380	760	96
			для запорной арматуры 1,6 (16)			для хлопуш 1,6 (16)					
ППР–400	400	300	525	30	16	525	30	16	565	860	172
ППР–500	500	400	650	33	20	650	33	20	625	1060	270
ППР–600	600	400	770	36	20	770	36	20	705	1260	370

По вопросам продаж и поддержки обращайтесь:

Архангельск +7 (8182) 45-71-35	Калининград +7 (4012) 72-21-36	Новороссийск +7 (8617) 30-82-64	Сочи +7 (862) 279-22-65
Астана +7 (7172) 69-68-15	Калуга +7 (4842) 33-35-03	Новосибирск +7 (383) 235-95-48	Ставрополь +7 (8652) 57-76-63
Астрахань +7 (8512) 99-46-80	Кемерово +7 (3842) 21-56-70	Омск +7 (381) 299-16-70	Сургут +7 (3462) 77-96-35
Барнаул +7 (3852) 37-96-76	Киров +7 (8332) 20-58-70	Орел +7 (4862) 22-23-86	Сызрань +7 (8464) 33-50-64
Белгород +7 (4722) 20-58-80	Краснодар +7 (861) 238-86-59	Оренбург +7 (3532) 48-64-35	Сыктывкар +7 (8212) 28-83-02
Брянск +7 (4832) 32-17-25	Красноярск +7 (391) 989-82-67	Пенза +7 (8412) 23-52-98	Тверь +7 (4822) 39-50-56
Владивосток +7 (4232) 49-26-85	Курск +7 (4712) 23-80-45	Первоуральск +7 (3439) 26-01-18	Томск +7 (3822) 48-95-05
Владимир +7 (4922) 49-51-33	Липецк +7 (4742) 20-01-75	Пермь +7 (342) 233-81-65	Тула +7 (4872) 44-05-30
Волгоград +7 (8442) 45-94-42	Магнитогорск +7 (3519) 51-02-81	Ростов-на-Дону +7 (863) 309-14-65	Тюмень +7 (3452) 56-94-75
Воронеж +7 (4732) 12-26-70	Москва +7 (499) 404-24-72	Рязань +7 (4912) 77-61-95	Ульяновск +7 (8422) 42-51-95
Екатеринбург +7 (343) 302-14-75	Мурманск +7 (8152) 65-52-70	Самара +7 (846) 219-28-25	Уфа +7 (347) 258-82-65
Иваново +7 (4932) 70-02-95	Наб.Челны +7 (8552) 91-01-32	Санкт-Петербург +7 (812) 660-57-09	Хабаровск +7 (421) 292-95-69
Ижевск +7 (3412) 20-90-75	Ниж.Новгород +7 (831) 200-34-65	Саранск +7 (8342) 22-95-16	Чебоксары +7 (8352) 28-50-89
Иркутск +7 (3952) 56-24-09	Нижневартовск +7 (3466) 48-22-23	Саратов +7 (845) 239-86-35	Челябинск +7 (351) 277-89-65
Йошкар-Ола +7 (8362) 38-66-61	Нижнекамск +7 (8555) 24-47-85	Смоленск +7 (4812) 51-55-32	Череповец +7 (8202) 49-07-18
Казань +7 (843) 207-19-05			Ярославль +7 (4852) 67-02-35

сайт: pge.pro-solution.ru | эл. почта: peg@pro-solution.ru
телефон: 8 800 511 88 70