

## По вопросам продаж и поддержки обращайтесь:

Архангельск +7 (8182) 45-71-35  
Астана +7 (7172) 69-68-15  
Астрахань +7 (8512) 99-46-80  
Барнаул +7 (3852) 37-96-76  
Белгород +7 (4722) 20-58-80  
Брянск +7 (4832) 32-17-25  
Владивосток +7 (4232) 49-26-85  
Владимир +7 (4922) 49-51-33  
Волгоград +7 (8442) 45-94-42  
Воронеж +7 (4732) 12-26-70  
Екатеринбург +7 (343) 302-14-75  
Иваново +7 (4932) 70-02-95  
Ижевск +7 (3412) 20-90-75  
Иркутск +7 (3952) 56-24-09  
Йошкар-Ола +7 (8362) 38-66-61  
Казань +7 (843) 207-19-05

Калининград +7 (4012) 72-21-36  
Калуга +7 (4842) 33-35-03  
Кемерово +7 (3842) 21-56-70  
Киров +7 (8332) 20-58-70  
Краснодар +7 (861) 238-86-59  
Красноярск +7 (391) 989-82-67  
Курск +7 (4712) 23-80-45  
Липецк +7 (4742) 20-01-75  
Магнитогорск +7 (3519) 51-02-81  
Москва +7 (499) 404-24-72  
Мурманск +7 (8152) 65-52-70  
Наб.Челны +7 (8552) 91-01-32  
Ниж.Новгород +7 (831) 200-34-65  
Нижневартовск +7 (3466) 48-22-23  
Нижнекамск +7 (8555) 24-47-85

Новороссийск +7 (8617) 30-82-64  
Новосибирск +7 (383) 235-95-48  
Омск +7 (381) 299-16-70  
Орел +7 (4862) 22-23-86  
Оренбург +7 (3532) 48-64-35  
Пенза +7 (8412) 23-52-98  
Первоуральск +7 (3439) 26-01-18  
Пермь +7 (342) 233-81-65  
Ростов-на-Дону +7 (863) 309-14-65  
Рязань +7 (4912) 77-61-95  
Самара +7 (846) 219-28-25  
Санкт-Петербург +7 (812) 660-57-09  
Саранск +7 (8342) 22-95-16  
Саратов +7 (845) 239-86-35  
Смоленск +7 (4812) 51-55-32

Сочи +7 (862) 279-22-65  
Ставрополь +7 (8652) 57-76-63  
Сургут +7 (3462) 77-96-35  
Сырань +7 (8464) 33-50-64  
Сыктывкар +7 (8212) 28-83-02  
Тверь +7 (4822) 39-50-56  
Томск +7 (3822) 48-95-05  
Тула +7 (4872) 44-05-30  
Тюмень +7 (3452) 56-94-75  
Ульяновск +7 (8422) 42-51-95  
Уфа +7 (347) 258-82-65  
Хабаровск +7 (421) 292-95-69  
Чебоксары +7 (8352) 28-50-89  
Челябинск +7 (351) 277-89-65  
Череповец +7 (8202) 49-07-18  
Ярославль +7 (4852) 67-02-35

сайт: [pge.pro-solution.ru](http://pge.pro-solution.ru) | эл. почта: [peg@pro-solution.ru](mailto:peg@pro-solution.ru)  
телефон: 8 800 511 88 70

### **ПГБ-04-2У1, ПГБ-05-2У1, ПГБ-07-2У1, ПГБ-02-2У1, ПГБ-03М-2У1, ПГБ-03БМ-2У1**

Пункт работает следующим образом.

Газ по входному трубопроводу через входной кран 1 и фильтр 2 поступает на счетчик газа 8, а затем к регулятору давления газа 6, регулятор снижает давление газа до установленного значения и поддерживает его на заданном уровне. После редуцирования газ через выходной кран 13 поступает потребителю.

При повышении выходного давления выше допустимого заданного значения открывается сбросной клапан 11 и происходит сброс газа в атмосферу. При дальнейшем повышении или понижении контролируемого давления газа сверх допустимых пределов срабатывает предохранительно-запорный клапан, перекрывая подачу газа.



На фильтре 2 установлен манометр 4 для определения перепада давления на фильтрующей кассете. Максимально допустимое падение давления на кассете фильтра — 5 кПа.

В случае ремонта оборудования при закрытых входном 1 и выходном 13 кранах газ поступает к потребителю по резервной линии редуцирования. Контроль давления производится по выходному манометру 5.

Учет расхода количества газа производится счетчиком газа турбинным или ротационным с электронным корректором.

На входном газопроводе после входного крана 1, после регулятора давления газа 6 и на резервной линии редуцирования предусмотрены продувочные трубопроводы.

В пункте предусмотрена возможность настройки ПСК и регулятора в «тупике».



## ПГБ-13-2Н(В)У1, ПГБ-15-2Н(В)У1, ПГБ-16-2Н(В)У1

Пункт работает следующим образом.

Газ по входному трубопроводу через входной кран 1 и фильтр 2 поступает на счетчик газа 8, а затем к регулятору давления газа 6, регулятор снижает давление газа до установленного значения и поддерживает его на заданном уровне. После редуцирования газ через выходной кран 13 поступает потребителю.

При повышении выходного давления выше допустимого заданного значения открывается сбросной клапан 11 и происходит сброс газа в атмосферу.

При дальнейшем повышении или понижении контролируемого давления газа сверх допустимых пределов срабатывает предохранительно-запорный клапан, перекрывая подачу газа.

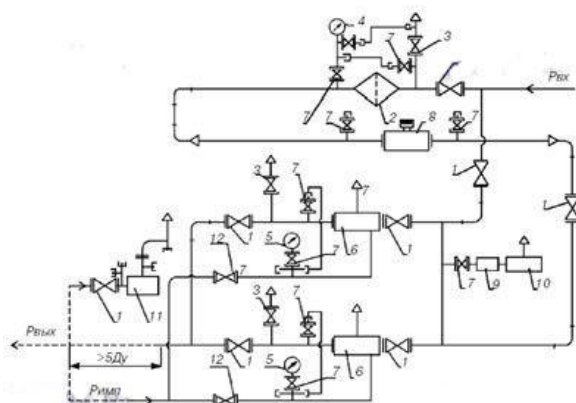
На фильтре 2 установлен манометр 4 для определения перепада давления на фильтрующей cassette. Максимально допустимое падение давления на cassette фильтра — 5 кПа.

В случае ремонта оборудования при закрытых входном 1 и выходном 13 кранах газ поступает к потребителю по резервной линии редуцирования. Контроль давления производится по выходному манометру 5.

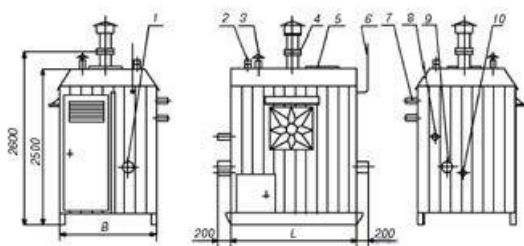
Учет расхода количества газа производится счетчиком газа турбинным или ротационным с электронным корректором.

На входном газопроводе после входного крана 1, после регулятора давления газа 6 и на резервной линии редуцирования предусмотрены продувочные трубопроводы.

В пункте предусмотрена возможность настройки ПСК и регулятора в «тупике».



- 1, 3, 7, 12, 13 — краны шаровые
- 2 — фильтр типа ФГ
- 4 — манометр входной МТ
- 5 — выходной манометр (не комплектуется)
- 6 — регулятор давления газа
- 8 — счетчик газовый
- 9 — регулятор (на отопление)
- 10 — аппарат отопительный
- 11 — клапан предохранительный сбросной



- 1 — Рвх
- 2 — выход клапана предохранительного сбросного
- 3 — дымоход
- 4 — дефлектор
- 5 — легкобрасываемая конструкция
- 6 — молниеотвод
- 7 — продувочный патрубок
- 8 — вход клапана предохранительного сбросного
- 9 — Рвых
- 10 — подвод импульса к регулятору

	13-2НУ1	13-2ВУ1	15-2НУ1	15-2ВУ1	16-2НУ1	16-2ВУ1
<b>Регулятор давления газа</b>	РДГ-50Н	РДГ-50В	РДГ-80Н	РДГ-80В	РДГ-150Н	РДГ-150В
<b>Давление газа на входе, Р<sub>вх</sub>, МПа</b>	1,2	1,2	1,2	1,2	1,2	1,2
<b>Диапазон настройки давления газа на выходе, Р<sub>вых</sub>, кПа</b>	1,5–60	60–600	1,5–60	60–600	60–600	60–600
<b>Пропускная способность (для газа плотностью <math>\rho = 0,73</math> кг/м<sup>3</sup>), м<sup>3</sup>/ч</b>	6200	6200	13 000	13 000	25 600	25 600
<b>Габаритные размеры, мм:</b>						
длина, L	3000	3000	3500	3500	4200	4200
ширина, В	2400	2400	2400	2400	2400	2400
<b>Масса, кг</b>	3800	3800	3800	3800	4200	4200

**По вопросам продаж и поддержки обращайтесь:**

Архангельск +7 (8182) 45-71-35	Калининград +7 (4012) 72-21-36	Новороссийск +7 (8617) 30-82-64	Сочи +7 (862) 279-22-65
Астана +7 (7172) 69-68-15	Калуга +7 (4842) 33-35-03	Новосибирск +7 (383) 235-95-48	Ставрополь +7 (8652) 57-76-63
Астрахань +7 (8512) 99-46-80	Кемерово +7 (3842) 21-56-70	Омск +7 (381) 299-16-70	Сургут +7 (3462) 77-96-35
Барнаул +7 (3852) 37-96-76	Киров +7 (8332) 20-58-70	Орел +7 (4862) 22-23-86	Сызрань +7 (8464) 33-50-64
Белгород +7 (4722) 20-58-80	Краснодар +7 (861) 238-86-59	Оренбург +7 (3532) 48-64-35	Сыктывкар +7 (8212) 28-83-02
Брянск +7 (4832) 32-17-25	Красноярск +7 (391) 989-82-67	Пенза +7 (8412) 23-52-98	Тверь +7 (4822) 39-50-56
Владивосток +7 (4232) 49-26-85	Курск +7 (4712) 23-80-45	Первоуральск +7 (3439) 26-01-18	Томск +7 (3822) 48-95-05
Владимир +7 (4922) 49-51-33	Липецк +7 (4742) 20-01-75	Пермь +7 (342) 233-81-65	Тула +7 (4872) 44-05-30
Волгоград +7 (8442) 45-94-42	Магнитогорск +7 (3519) 51-02-81	Ростов-на-Дону +7 (863) 309-14-65	Тюмень +7 (3452) 56-94-75
Воронеж +7 (4732) 12-26-70	Москва +7 (499) 404-24-72	Рязань +7 (4912) 77-61-95	Ульяновск +7 (8422) 42-51-95
Екатеринбург +7 (343) 302-14-75	Мурманск +7 (8152) 65-52-70	Самара +7 (846) 219-28-25	Уфа +7 (347) 258-82-65
Иваново +7 (4932) 70-02-95	Наб.Челны +7 (8552) 91-01-32	Санкт-Петербург +7 (812) 660-57-09	Хабаровск +7 (421) 292-95-69
Ижевск +7 (3412) 20-90-75	Ниж.Новгород +7 (831) 200-34-65	Саранск +7 (8342) 22-95-16	Чебоксары +7 (8352) 28-50-89
Иркутск +7 (3952) 56-24-09	Нижевартовск +7 (3466) 48-22-23	Саратов +7 (845) 239-86-35	Челябинск +7 (351) 277-89-65
Йошкар-Ола +7 (8362) 38-66-61	Нижнекамск +7 (8555) 24-47-85	Смоленск +7 (4812) 51-55-32	Череповец +7 (8202) 49-07-18
Казань +7 (843) 207-19-05			Ярославль +7 (4852) 67-02-35