

## По вопросам продаж и поддержки обращайтесь:

Архангельск +7 (8182) 45-71-35	Калининград +7 (4012) 72-21-36	Новороссийск +7 (8617) 30-82-64	Сочи +7 (862) 279-22-65
Астана +7 (7172) 69-68-15	Калуга +7 (4842) 33-35-03	Новосибирск +7 (383) 235-95-48	Ставрополь +7 (8652) 57-76-63
Астрахань +7 (8512) 99-46-80	Кемерово +7 (3842) 21-56-70	Омск +7 (381) 299-16-70	Сургут +7 (3462) 77-96-35
Барнаул +7 (3852) 37-96-76	Киров +7 (8332) 20-58-70	Орел +7 (4862) 22-23-86	Сызрань +7 (8464) 33-50-64
Белгород +7 (4722) 20-58-80	Краснодар +7 (861) 238-86-59	Оренбург +7 (3532) 48-64-35	Сыктывкар +7 (8212) 28-83-02
Брянск +7 (4832) 32-17-25	Красноярск +7 (391) 989-82-67	Пенза +7 (8412) 23-52-98	Тверь +7 (4822) 39-50-56
Владивосток +7 (4232) 49-26-85	Курск +7 (4712) 23-80-45	Первоуральск +7 (3439) 26-01-18	Томск +7 (3822) 48-95-05
Владимир +7 (4922) 49-51-33	Липецк +7 (4742) 20-01-75	Пермь +7 (342) 233-81-65	Тула +7 (4872) 44-05-30
Волгоград +7 (8442) 45-94-42	Магнитогорск +7 (3519) 51-02-81	Ростов-на-Дону +7 (863) 309-14-65	Тюмень +7 (3452) 56-94-75
Воронеж +7 (4732) 12-26-70	Москва +7 (499) 404-24-72	Рязань +7 (4912) 77-61-95	Ульяновск +7 (8422) 42-51-95
Екатеринбург +7 (343) 302-14-75	Мурманск +7 (8152) 65-52-70	Самара +7 (846) 219-28-25	Уфа +7 (347) 258-82-65
Иваново +7 (4932) 70-02-95	Наб.Челны +7 (8552) 91-01-32	Санкт-Петербург +7 (812) 660-57-09	Хабаровск +7 (421) 292-95-69
Ижевск +7 (3412) 20-90-75	Ниж.Новгород +7 (831) 200-34-65	Саранск +7 (8342) 22-95-16	Чебоксары +7 (8352) 28-50-89
Иркутск +7 (3952) 56-24-09	Нижевартовск +7 (3466) 48-22-23	Саратов +7 (845) 239-86-35	Челябинск +7 (351) 277-89-65
Йошкар-Ола +7 (8362) 38-66-61	Нижнекамск +7 (8555) 24-47-85	Смоленск +7 (4812) 51-55-32	Череповец +7 (8202) 49-07-18
Казань +7 (843) 207-19-05			Ярославль +7 (4852) 67-02-35

сайт: [pge.pro-solution.ru](http://pge.pro-solution.ru) | эл. почта: [peg@pro-solution.ru](mailto:peg@pro-solution.ru)  
телефон: 8 800 511 88 70

## Предохранительные запорные клапаны

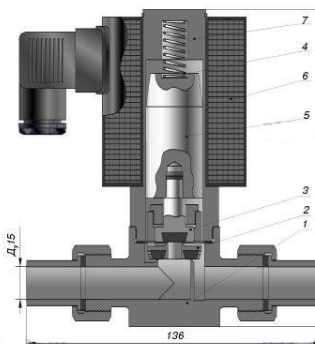
---

## «НЗ», Ду 15

Клапан электромагнитный «НЗ», Ду 15 предназначен для автоматического и дистанционного управления подачей природного газа ГОСТ 5542-87 с температурой от  $-30$  до  $+80$  °С к газоиспользующим установкам.

### Технические характеристики

Рабочее давление — 0,6 МПа.  
Герметичность затвора — А по ГОСТ 9544-93.  
Время полного закрытия — 1 с.  
Возможность контроля положения затвора.  
Присоединение к трубопроводу — цапковое с накидными гайками и ниппелями под приварку.  
Установка на трубопроводе — в горизонтальном положении.  
Материал корпуса — сталь.  
Напряжение питания переменного тока — 220 В.  
Номинальная мощность — 28 Вт.  
Масса — 3,8 кг.  
Срок службы — 30 лет.



- 1 — электромагнит
- 2 — толкатель
- 3 — корпус
- 4 — затвор
- 5 — пружина
- 6 — стакан
- 7 — золотник

Клапан состоит из корпуса 3 проходного типа (см. рисунок). Для перекрытия потока рабочей среды в корпусе располагается затвор 4 с уплотнением в виде резинового кольца. Внутри затвора 4 предусмотрено разгрузочное отверстие, которое закрывается золотником 7 для уменьшения необходимого усилия открытия клапана.

Усилие плотностойкости клапана обеспечивается за счет установки пружины 5, которая одним концом упирается в крышку стакана 6, а другим — в якорь электромагнита 1.

В качестве электропривода в клапане применен электромагнит 1 толкающего исполнения, установленный в верхней части на корпусе 3.

Якорь электромагнита 1 через толкатель 2 имеет возможность перемещать затвор 4.

Работа клапана происходит следующим образом. После подачи напряжения на электромагнит 1 толкатель 2 за счет перемещения

якоря открывает разгрузочное отверстие затвора 4 и после уменьшения перепада давления на седле открывает клапан. Закрытие клапана происходит после снятия напряжения с электромагнита 1. За счет усилия пружины 5 разгрузочное отверстие и седло клапана перекрываются, обеспечивая герметичность затвора.

	<b>КЗГЭМ-ВД-50</b>	<b>КЗГЭМ-ВД-100</b>
<b>Регулируемая среда</b>	природный газ по ГОСТ 5542-87	
<b>Максимальное рабочее давление на входе, МПа</b>	1,2	1,2
<b>Диаметр условного прохода <math>D_y</math>, мм</b>	50	100
<b>Тип соединения</b>	фланцевое по ГОСТ 12815-80	
<b>Межцентровое расстояние крепежных отверстий фланца (D), мм</b>	125	180
<b>Диаметр крепежных отверстий фланца клапана (d), мм</b>	18	18
<b>Класс герметичности</b>	B	B
<b>Напряжение питания переменного тока частотой (50±1) Гц, В</b>	220	220
<b>Потребляемая мощность, ВА, не более</b>	10	10
<b>Время срабатывания клапанов, с, не более</b>	1	1
<b>Габаритные размеры, мм</b>	240×215×350	360×258×455
<b>Масса, кг, не более</b>	8,5	18

### По вопросам продаж и поддержки обращайтесь:

Архангельск +7 (8182) 45-71-35  
 Астана +7 (7172) 69-68-15  
 Астрахань +7 (8512) 99-46-80  
 Барнаул +7 (3852) 37-96-76  
 Белгород +7 (4722) 20-58-80  
 Брянск +7 (4832) 32-17-25  
 Владивосток +7 (4232) 49-26-85  
 Владимир +7 (4922) 49-51-33  
 Волгоград +7 (8442) 45-94-42  
 Воронеж +7 (4732) 12-26-70  
 Екатеринбург +7 (343) 302-14-75  
 Иваново +7 (4932) 70-02-95  
 Ижевск +7 (3412) 20-90-75  
 Иркутск +7 (3952) 56-24-09  
 Йошкар-Ола +7 (8362) 38-66-61  
 Казань +7 (843) 207-19-05

Калининград +7 (4012) 72-21-36  
 Калуга +7 (4842) 33-35-03  
 Кемерово +7 (3842) 21-56-70  
 Киров +7 (8332) 20-58-70  
 Краснодар +7 (861) 238-86-59  
 Красноярск +7 (391) 989-82-67  
 Курск +7 (4712) 23-80-45  
 Липецк +7 (4742) 20-01-75  
 Магнитогорск +7 (3519) 51-02-81  
 Москва +7 (499) 404-24-72  
 Мурманск +7 (8152) 65-52-70  
 Наб.Челны +7 (8552) 91-01-32  
 Ниж.Новгород +7 (831) 200-34-65  
 Нижневартовск +7 (3466) 48-22-23  
 Нижнекамск +7 (8555) 24-47-85

Новороссийск +7 (8617) 30-82-64  
 Новосибирск +7 (383) 235-95-48  
 Омск +7 (381) 299-16-70  
 Орел +7 (4862) 22-23-86  
 Оренбург +7 (3532) 48-64-35  
 Пенза +7 (8412) 23-52-98  
 Первоуральск +7 (3439) 26-01-18  
 Пермь +7 (342) 233-81-65  
 Ростов-на-Дону +7 (863) 309-14-65  
 Рязань +7 (4912) 77-61-95  
 Самара +7 (846) 219-28-25  
 Санкт-Петербург +7 (812) 660-57-09  
 Саранск +7 (8342) 22-95-16  
 Саратов +7 (845) 239-86-35  
 Смоленск +7 (4812) 51-55-32

Сочи +7 (862) 279-22-65  
 Ставрополь +7 (8652) 57-76-63  
 Сургут +7 (3462) 77-96-35  
 Сызрань +7 (8464) 33-50-64  
 Сыктывкар +7 (8212) 28-83-02  
 Тверь +7 (4822) 39-50-56  
 Томск +7 (3822) 48-95-05  
 Тула +7 (4872) 44-05-30  
 Тюмень +7 (3452) 56-94-75  
 Ульяновск +7 (8422) 42-51-95  
 Уфа +7 (347) 258-82-65  
 Хабаровск +7 (421) 292-95-69  
 Чебоксары +7 (8352) 28-50-89  
 Челябинск +7 (351) 277-89-65  
 Череповец +7 (8202) 49-07-18  
 Ярославль +7 (4852) 67-02-35