

По вопросам продаж и поддержки обращайтесь:

Архангельск +7 (8182) 45-71-35	Калининград +7 (4012) 72-21-36	Новороссийск +7 (8617) 30-82-64	Сочи +7 (862) 279-22-65
Астана +7 (7172) 69-68-15	Калуга +7 (4842) 33-35-03	Новосибирск +7 (383) 235-95-48	Ставрополь +7 (8652) 57-76-63
Астрахань +7 (8512) 99-46-80	Кемерово +7 (3842) 21-56-70	Омск +7 (381) 299-16-70	Сургут +7 (3462) 77-96-35
Барнаул +7 (3852) 37-96-76	Киров +7 (8332) 20-58-70	Орел +7 (4862) 22-23-86	Сызрань +7 (8464) 33-50-64
Белгород +7 (4722) 20-58-80	Краснодар +7 (861) 238-86-59	Оренбург +7 (3532) 48-64-35	Сыктывкар +7 (8212) 28-83-02
Брянск +7 (4832) 32-17-25	Красноярск +7 (391) 989-82-67	Пенза +7 (8412) 23-52-98	Тверь +7 (4822) 39-50-56
Владивосток +7 (4232) 49-26-85	Курск +7 (4712) 23-80-45	Первоуральск +7 (3439) 26-01-18	Томск +7 (3822) 48-95-05
Владимир +7 (4922) 49-51-33	Липецк +7 (4742) 20-01-75	Пермь +7 (342) 233-81-65	Тула +7 (4872) 44-05-30
Волгоград +7 (8442) 45-94-42	Магнитогорск +7 (3519) 51-02-81	Ростов-на-Дону +7 (863) 309-14-65	Тюмень +7 (3452) 56-94-75
Воронеж +7 (4732) 12-26-70	Москва +7 (499) 404-24-72	Рязань +7 (4912) 77-61-95	Ульяновск +7 (8422) 42-51-95
Екатеринбург +7 (343) 302-14-75	Мурманск +7 (8152) 65-52-70	Самара +7 (846) 219-28-25	Уфа +7 (347) 258-82-65
Иваново +7 (4932) 70-02-95	Наб.Челны +7 (8552) 91-01-32	Санкт-Петербург +7 (812) 660-57-09	Хабаровск +7 (421) 292-95-69
Ижевск +7 (3412) 20-90-75	Ниж.Новгород +7 (831) 200-34-65	Саранск +7 (8342) 22-95-16	Чебоксары +7 (8352) 28-50-89
Иркутск +7 (3952) 56-24-09	Нижневартковск +7 (3466) 48-22-23	Саратов +7 (845) 239-86-35	Челябинск +7 (351) 277-89-65
Йошкар-Ола +7 (8362) 38-66-61	Нижнекамск +7 (8555) 24-47-85	Смоленск +7 (4812) 51-55-32	Череповец +7 (8202) 49-07-18
Казань +7 (843) 207-19-05			Ярославль +7 (4852) 67-02-35

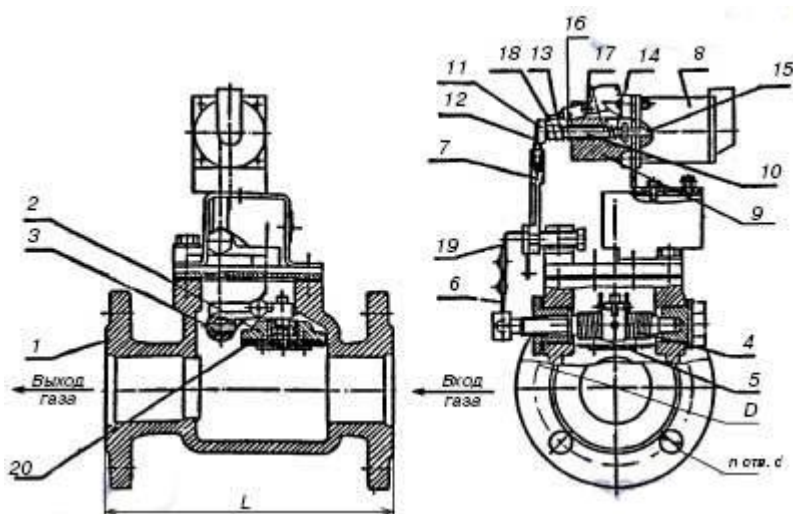
сайт: pge.pro-solution.ru | эл. почта: peg@pro-solution.ru
телефон: 8 800 511 88 70

Предохранительные запорные клапаны

КЗГЭМ-ВД, КПЭГ-М



Клапан запорный газовый с электромагнитным приводом на высокое давление КЗГЭМ-ВД предназначен для использования в качестве запорного устройства газопроводных магистралей с рабочей средой в виде углеводородных газов и условным давлением до 1,2 МПа (до 12 кгс/м²).
 Взвод клапана осуществляется вручную. Срабатывание клапана происходит при прекращении подачи электропитания на электромагнит.
 Напряжение питания электромагнита ~220 В, 50 Гц.
 В составе клапана имеется датчик состояния (открыт/закрыт).
 Клапан КЗГЭМ-ВД может быть использован в составе системы САКЗ-МК или в других аналогичных системах.



- 1 — корпус
- 2 — клапан
- 3 — ось
- 4, 5 — пружины
- 6, 7 — рычаги
- 8 — электромагнит
- 9 — корпус электромагнита
- 10 — шток
- 11 — втулка
- 12 — упор
- 13, 14 — пружины
- 15 — штифт
- 16 — фиксатор
- 17 — ось
- 18 — винт
- 19 — скоба
- 20 — резиновый уплотнитель

Клапан имеет (см. рисунок) корпус 1 с седлом, которое перекрывается клапаном 2 с резиновым уплотнителем 20, закрепленным на оси 3. На конце оси, выходящей наружу, жестко закреплен рычаг 6, который зацеплен с рычагом 7. На корпусе 1 закреплен электропривод, состоящий из электромагнита 8 с корпусом 9, в котором расположен шток 10 с втулкой 11.
 Корпус электромагнита 9 оснащен фиксатором, расположенным на оси 17. Фиксатор служит для удержания клапана в открытом состоянии во время технологической подготовки оборудования.
 Подаваемый к клапану газ проходит через входной патрубок к выходному, если к электромагниту 8 подается соответствующее данному исполнению напряжение.
 При прекращении подачи напряжения на электромагнит происходит перемещение втулки 11 под действием пружины 13. Упор 12, установленный на рычаге 7, выходит из зацепления с втулкой 11, освобождая связанные между собой рычаги 6 и 7, дает возможность оси 3 повернуться.
 Усилие от пружин 4 и 5 передается клапану 2. Клапан 2 закрывает проход газа

	КЗГЭМ-ВД-50	КЗГЭМ-ВД-100
Регулируемая среда	природный газ по ГОСТ 5542-87	
Максимальное рабочее давление на входе, МПа	1,2	1,2
Диаметр условного прохода D_v, мм	50	100
Тип соединения	фланцевое по ГОСТ 12815-80	
Межцентровое расстояние крепежных отверстий фланца (D), мм	125	180
Диаметр крепежных отверстий фланца клапана (d), мм	18	18
Класс герметичности	B	B
Напряжение питания переменного тока частотой (50±1) Гц, В	220	220
Потребляемая мощность, ВА, не более	10	10
Время срабатывания клапанов, с, не более	1	1
Габаритные размеры, мм	240×215×350	360×258×455
Масса, кг, не более	8,5	18

По вопросам продаж и поддержки обращайтесь:

Архангельск +7 (8182) 45-71-35
Астана +7 (7172) 69-68-15
Астрахань +7 (8512) 99-46-80
Барнаул +7 (3852) 37-96-76
Белгород +7 (4722) 20-58-80
Брянск +7 (4832) 32-17-25
Владивосток +7 (4232) 49-26-85
Владимир +7 (4922) 49-51-33
Волгоград +7 (8442) 45-94-42
Воронеж +7 (4732) 12-26-70
Екатеринбург +7 (343) 302-14-75
Иваново +7 (4932) 70-02-95
Ижевск +7 (3412) 20-90-75
Иркутск +7 (3952) 56-24-09
Йошкар-Ола +7 (8362) 38-66-61
Казань +7 (843) 207-19-05

Калининград +7 (4012) 72-21-36
Калуга +7 (4842) 33-35-03
Кемерово +7 (3842) 21-56-70
Киров +7 (8332) 20-58-70
Краснодар +7 (861) 238-86-59
Красноярск +7 (391) 989-82-67
Курск +7 (4712) 23-80-45
Липецк +7 (4742) 20-01-75
Магнитогорск +7 (3519) 51-02-81
Москва +7 (499) 404-24-72
Мурманск +7 (8152) 65-52-70
Наб.Челны +7 (8552) 91-01-32
Ниж.Новгород +7 (831) 200-34-65
Нижневартовск +7 (3466) 48-22-23
Нижнекамск +7 (8555) 24-47-85

Новороссийск +7 (8617) 30-82-64
Новосибирск +7 (383) 235-95-48
Омск +7 (381) 299-16-70
Орел +7 (4862) 22-23-86
Оренбург +7 (3532) 48-64-35
Пенза +7 (8412) 23-52-98
Первоуральск +7 (3439) 26-01-18
Пермь +7 (342) 233-81-65
Ростов-на-Дону +7 (863) 309-14-65
Рязань +7 (4912) 77-61-95
Самара +7 (846) 219-28-25
Санкт-Петербург +7 (812) 660-57-09
Саранск +7 (8342) 22-95-16
Саратов +7 (845) 239-86-35
Смоленск +7 (4812) 51-55-32

Сочи +7 (862) 279-22-65
Ставрополь +7 (8652) 57-76-63
Сургут +7 (3462) 77-96-35
Сызрань +7 (8464) 33-50-64
Сыктывкар +7 (8212) 28-83-02
Тверь +7 (4822) 39-50-56
Томск +7 (3822) 48-95-05
Тула +7 (4872) 44-05-30
Тюмень +7 (3452) 56-94-75
Ульяновск +7 (8422) 42-51-95
Уфа +7 (347) 258-82-65
Хабаровск +7 (421) 292-95-69
Чебоксары +7 (8352) 28-50-89
Челябинск +7 (351) 277-89-65
Череповец +7 (8202) 49-07-18
Ярославль +7 (4852) 67-02-35

сайт: pge.pro-solution.ru | эл. почта: peg@pro-solution.ru
телефон: 8 800 511 88 70