

По вопросам продаж и поддержки обращайтесь:

Архангельск +7 (8182) 45-71-35	Калининград +7 (4012) 72-21-36	Новороссийск +7 (8617) 30-82-64	Сочи +7 (862) 279-22-65
Астана +7 (7172) 69-68-15	Калуга +7 (4842) 33-35-03	Новосибирск +7 (383) 235-95-48	Ставрополь +7 (8652) 57-76-63
Астрахань +7 (8512) 99-46-80	Кемерово +7 (3842) 21-56-70	Омск +7 (381) 299-16-70	Сургут +7 (3462) 77-96-35
Барнаул +7 (3852) 37-96-76	Киров +7 (8332) 20-58-70	Орел +7 (4862) 22-23-86	Сызрань +7 (8464) 33-50-64
Белгород +7 (4722) 20-58-80	Краснодар +7 (861) 238-86-59	Оренбург +7 (3532) 48-64-35	Сыктывкар +7 (8212) 28-83-02
Брянск +7 (4832) 32-17-25	Красноярск +7 (391) 989-82-67	Пенза +7 (8412) 23-52-98	Тверь +7 (4822) 39-50-56
Владивосток +7 (4232) 49-26-85	Курск +7 (4712) 23-80-45	Первоуральск +7 (3439) 26-01-18	Томск +7 (3822) 48-95-05
Владимир +7 (4922) 49-51-33	Липецк +7 (4742) 20-01-75	Пермь +7 (342) 233-81-65	Тула +7 (4872) 44-05-30
Волгоград +7 (8442) 45-94-42	Магнитогорск +7 (3519) 51-02-81	Ростов-на-Дону +7 (863) 309-14-65	Тюмень +7 (3452) 56-94-75
Воронеж +7 (4732) 12-26-70	Москва +7 (499) 404-24-72	Рязань +7 (4912) 77-61-95	Ульяновск +7 (8422) 42-51-95
Екатеринбург +7 (343) 302-14-75	Мурманск +7 (8152) 65-52-70	Самара +7 (846) 219-28-25	Уфа +7 (347) 258-82-65
Иваново +7 (4932) 70-02-95	Наб.Челны +7 (8552) 91-01-32	Санкт-Петербург +7 (812) 660-57-09	Хабаровск +7 (421) 292-95-69
Ижевск +7 (3412) 20-90-75	Ниж.Новгород +7 (831) 200-34-65	Саранск +7 (8342) 22-95-16	Чебоксары +7 (8352) 28-50-89
Иркутск +7 (3952) 56-24-09	Нижевартовск +7 (3466) 48-22-23	Саратов +7 (845) 239-86-35	Челябинск +7 (351) 277-89-65
Йошкар-Ола +7 (8362) 38-66-61	Нижнекамск +7 (8555) 24-47-85	Смоленск +7 (4812) 51-55-32	Череповец +7 (8202) 49-07-18
Казань +7 (843) 207-19-05			Ярославль +7 (4852) 67-02-35

сайт: pge.pro-solution.ru | эл. почта: peg@pro-solution.ru
телефон: 8 800 511 88 70

Клапаны электромагнитные

Содержание

ВН $\frac{1}{2}$ Н-0,2, ВН $\frac{3}{4}$ Н-0,2, ВН1Н-0,2.....	3 стр.
ВН $\frac{1}{2}$ Н-4П, ВН $\frac{3}{4}$ Н-4П, ВН1Н-4П.....	4 стр.
ВН $\frac{1}{2}$ Н-4К, ВН $\frac{3}{4}$ Н-4К, ВН1Н-4К.....	5стр.
ВН $\frac{1}{2}$ Н-4П, ВН $\frac{3}{4}$ Н-4П, ВН1Н-4П.....	6стр.
ВФ $\frac{1}{2}$ Н-4, ВФ $\frac{3}{4}$ Н-4, ВФ1Н-4.....	7стр.
ВФ $\frac{1}{2}$ Н-4П, ВФ $\frac{3}{4}$ Н-4П, ВФ1Н-4П.....	8стр.
ВН1 $\frac{1}{2}$ Н-1, ВН1 $\frac{1}{2}$ Н-2, ВН1 $\frac{1}{2}$ Н-3, ВН2Н-1, ВН2Н-2, ВН2Н-3.....	9стр.
ВН1 $\frac{1}{2}$ Н-1К, ВН1 $\frac{1}{2}$ Н-2К, ВН1 $\frac{1}{2}$ Н-3К, ВН2Н-1К, ВН2Н-2К, ВН2Н-3К.....	10стр.
ВН1 $\frac{1}{2}$ Н-1П, ВН1 $\frac{1}{2}$ Н-2П, ВН1 $\frac{1}{2}$ Н-3П, ВН2Н-1П, ВН2Н-2П, ВН2Н-3П.....	11стр.
ВН $\frac{1}{2}$ Н-6П, ВН $\frac{3}{4}$ Н-6П, ВН1Н-6П, ВН1 $\frac{1}{2}$ Н-6П, ВН2Н-6П.....	12стр.
ВН1Н-4, ВН1 $\frac{1}{2}$ Н-1, ВН1 $\frac{1}{2}$ Н-2, ВН1 $\frac{1}{2}$ Н-3, ВН2Н-1, ВН2Н-2, ВН2Н-3.....	13стр.
ВН1Н-4К, ВН1 $\frac{1}{2}$ Н-1К, ВН1 $\frac{1}{2}$ Н-2К, ВН1 $\frac{1}{2}$ Н-3К, ВН2Н-1К, ВН2Н-2К, ВН2Н-3К.....	14стр.
ВН1Н-4П, ВН1 $\frac{1}{2}$ Н-1П, ВН1 $\frac{1}{2}$ Н-2П, ВН1 $\frac{1}{2}$ Н-3П, ВН2Н-1П, ВН2Н-2П, ВН2Н-3П...	15стр.
ВН2 $\frac{1}{2}$ Н-0,5, ВН2 $\frac{1}{2}$ Н-1, ВН2 $\frac{1}{2}$ Н-3, ВН3Н-0,5, ВН3Н-1, ВН3Н-3, ВН4Н-0,5, ВН4Н-1, ВН4Н-3.....	16стр.
ВН2 $\frac{1}{2}$ Н-0,5К, ВН2 $\frac{1}{2}$ Н-1К, ВН2 $\frac{1}{2}$ Н-3К, ВН3Н-0,5К, ВН3Н-1К, ВН3Н-3К, ВН4Н-0,5К, ВН4Н-1К, ВН4Н-3К.....	17стр.
ВН2 $\frac{1}{2}$ Н-0,5П, ВН2 $\frac{1}{2}$ Н-1П, ВН2 $\frac{1}{2}$ Н-3П, ВН3Н-0,5П, ВН3Н-1П, ВН3Н-3П, ВН4Н-0,5П, ВН4Н-1П, ВН4Н-3П.....	18стр.
ВН2 $\frac{1}{2}$ М-0,5Кпр, ВН2 $\frac{1}{2}$ М-1Кпр, ВН2 $\frac{1}{2}$ М-3Кпр, ВН3М-0,5Кпр, ВН3М-1Кпр, ВН3М-3Кпр, ВН4М-0,5Кпр, ВН4М-1Кпр, ВН4М-3Кпр.....	19стр.
ВН2 $\frac{1}{2}$ М-0,5Кпоз, ВН2 $\frac{1}{2}$ М-1Кпоз, ВН2 $\frac{1}{2}$ М-3Кпоз, ВН3М-0,5Кпоз, ВН3М-1Кпоз, ВН3М-3Кпоз, ВН4М-0,5Кпоз, ВН4М-1Кпоз, ВН4М-3Кпоз.....	20стр.
ВН1Н-6, ВН1 $\frac{1}{2}$ Н-6, ВН2Н-6, ВН2 $\frac{1}{2}$ Н-6, ВН3Н-6, ВН4Н-6.....	21стр.
ВН1Н-6П, ВН1 $\frac{1}{2}$ Н-6П, ВН2Н-6П, ВН2 $\frac{1}{2}$ Н-6П, ВН3Н-6П, ВН4Н-6П.....	22стр.
ВН6Н-1, ВН6Н-3, ВН8Н-1, ВН8Н-3.....	23стр.
ВН6Н-1К, ВН6Н-3К, ВН8Н-1К, ВН8-3К.....	24стр.
ВН6М-1Кпр, ВН6М-3Кпр, ВН8М-1Кпр, ВН8М-3Кпр.....	25стр.
ВН6Н-6, ВН6Н-6П, ВН8Н-6, ВН8Н-6П.....	26стр.
ВН $\frac{3}{4}$ В-0,2, ВН $\frac{3}{4}$ В-1, ВН1В-0,2, ВН1В-1.....	27стр.
ВН $\frac{3}{4}$ В-0,2П, ВН $\frac{3}{4}$ В-1П, ВН1В-0,2П, ВН1В-1П.....	28стр.
ВН $\frac{3}{4}$ В-0,2К, ВН $\frac{3}{4}$ В-1К, ВН1В-0,2К, ВН1В-1К.....	29стр.
ВН1 $\frac{1}{2}$ В-0,2, ВН2В-0,2.....	30стр.
ВН1 $\frac{1}{2}$ В-0,2П, ВН2В-0,2П.....	31стр.
ВН1 $\frac{1}{2}$ В-0,2К, ВН2В-0,2К.....	32стр.
ВН1 $\frac{1}{2}$ В-0,2, ВН2В-0,2.....	33стр.
ВН1 $\frac{1}{2}$ В-0,2П, ВН2В-0,2П.....	34стр.
ВН1 $\frac{1}{2}$ В-0,2К, ВН2В-0,2К.....	35стр.
ВН1 $\frac{1}{2}$ В-1, ВН2В-1.....	36стр.
ВН1 $\frac{1}{2}$ В-1П, ВН2В-1П.....	37стр.
ВН1 $\frac{1}{2}$ В-1К, ВН2В-1К.....	38стр.
ВН1 $\frac{1}{2}$ В-1, ВН2В-1.....	39стр.
ВН1 $\frac{1}{2}$ В-1П, ВН2В-1П.....	40стр.
ВН1 $\frac{1}{2}$ В-1К, ВН2В-1К.....	41стр.

ВН $\frac{1}{2}$ Н-0,2, ВН $\frac{3}{4}$ Н-0,2, ВН1Н-0,2

Диапазон рабочего давления — 0,02 МПа.

Частота включений, час⁻¹ — 1000.

Номинальная мощность электромагнитной катушки в нагретом состоянии — 25 Вт.

Потребляемый ток:

- для исполнения 220 В — 150 мА;
- для исполнения 110 В — 300 мА;
- для исполнения 24 В — 1300 мА.

Климатическое исполнение:

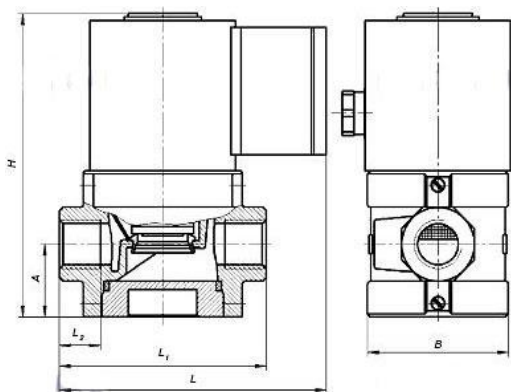
- УХЛ1 (от -60 до +40 °С) — для исполнения Е;
- УХЛ2 (от -60 до +40 °С);
- У2 (от -45 до +40 °С);
- УЗ.1 (от -30 до +40 °С).

Класс защиты — IP65;
для исполнения Е — IP67.

Полный ресурс включений — 1000000.

Материал корпуса — алюминиевые сплавы.

Монтажное положение — на горизонтальном трубопроводе (катушкой вверх), допускается установка на вертикальный трубопровод.



Наименование клапана	D _y , мм	Размеры, мм						Масса, кг	Кэф. сопр. ξ
		L	L ₁	L ₂	B	H	A		
ВН $\frac{1}{2}$ Н-0,2(Е)	15	117,5	91	18	63	131	31,5	1,9	5,6
ВН $\frac{3}{4}$ Н-0,2(Е)	20	117,5	91	18	63	131	31,5	1,9	5,9
ВН1Н-0,2(Е)	25	125	105	21	72	138	35	2,1	9,0

ВН¹/₂Н-4П, ВН³/₄Н-4П, ВН1Н-4П

Диапазон рабочего давления — 0,4 МПа.

Частота включений, час⁻¹ — 1000.

Номинальная мощность электромагнитной катушки в нагретом состоянии — 25 Вт.

Потребляемый ток:

- для исполнения 220 В — 150 мА;
- для исполнения 110 В — 300 мА;
- для исполнения 24 В — 1300 мА.

Климатическое исполнение:

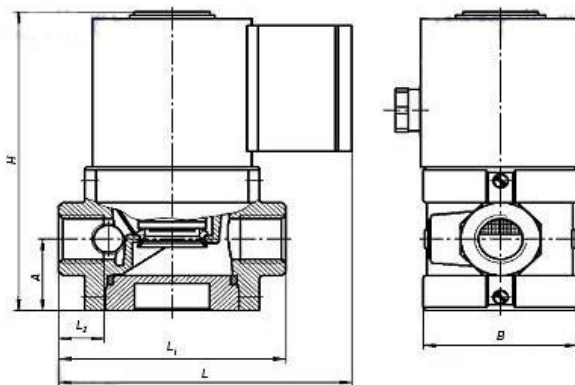
- УХЛ1 (от -60 до +40 °С) — для исполнения Е;
- УХЛ2 (от -60 до +40 °С);
- У2 (от -45 до +40 °С);
- У3.1 (от -30 до +40 °С).

Класс защиты — IP65;
для исполнения Е — IP67.

Полный ресурс включений — 1000000.

Материал корпуса — алюминиевые сплавы.

Монтажное положение — на горизонтальном трубопроводе (катушкой вверх), допускается установка на вертикальный трубопровод.



Наименование клапана	Д _у , мм	Размеры, мм						Масса, кг	Коэф. сопр. ξ
		L	L ₁	L ₂	B	H	A		
ВН ¹ / ₂ Н-4П(Е)	15	117,5	91	18	63	131	31,5	1,9	5,6
ВН ³ / ₄ Н-4П(Е)	20	117,5	91	18	63	131	31,5	1,9	5,9
ВН1Н-4П(Е)	25	125	105	21	72	138	35	2,1	9,0

ВН¹/₂Н-4К, ВН³/₄Н-4К, ВН1Н-4К

Диапазон рабочего давления — 0,4 МПа.

Частота включений, час⁻¹ — 1000.

Номинальная мощность электромагнитной катушки в нагретом состоянии — 25 Вт.

Потребляемый ток:

- для исполнения 220 В — 150 мА;
- для исполнения 110 В — 300 мА;
- для исполнения 24 В — 1300 мА.

Климатическое исполнение:

- УХЛ1 (от -60 до +40 °С) — для исполнения Е;
- УХЛ2 (от -60 до +40 °С);
- У2 (от -45 до +40 °С);
- У3.1 (от -30 до +40 °С).



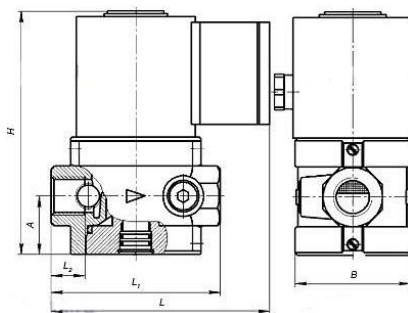
Класс защиты — IP65;
для исполнения Е — IP67.

Полный ресурс включений — 1000000.

Материал корпуса — алюминиевые сплавы.

Монтажное положение — на горизонтальном трубопроводе (катушкой вверх), допускается установка на вертикальный трубопровод.

В клапане предусмотрена возможность ручной регулировки количества пропускаемого газа. Поворачивая винт в сторону знака «-», можно уменьшить количество проходящего через клапан газа.



Наименование клапана	D _y , мм	Размеры, мм						Масса, кг	Кэф. сопр. ξ
		L	L ₁	L ₂	B	H	A		
ВН ¹ / ₂ Н-4К(Е)	15	117,5	91	18	63	131	31,5	1,9	5,6
ВН ³ / ₄ Н-4К(Е)	20	117,5	91	18	63	131	31,5	1,9	5,9
ВН1Н-4К(Е)	25	125	105	21	72	138	35	2,1	9,0

ВН $\frac{1}{2}$ Н-4П, ВН $\frac{3}{4}$ Н-4П, ВН1Н-4П

Диапазон рабочего давления — 0,4 МПа.

Частота включений, час⁻¹ — 1000.

Номинальная мощность электромагнитной катушки в нагретом состоянии — 25 Вт.

Потребляемый ток:

- для исполнения 220 В — 150 мА;
- для исполнения 110 В — 300 мА;
- для исполнения 24 В — 1300 мА.

Климатическое исполнение:

- У2 (от -45 до +40 °С);
- У3.1 (от -30 до +40 °С).

Класс защиты — IP65;
для исполнения Е — IP67.

Полный ресурс включений — 1000000.

Материал корпуса — алюминиевые сплавы.

Монтажное положение — на горизонтальном трубопроводе (катушкой вверх), допускается установка на вертикальный трубопровод.

Напряжение питания датчика положения — (12–24) В.

Класс защиты датчика положения — IP68.

Тип датчика — индуктивный (выходной ключ датчика открывается при срабатывании клапана).



Наименование клапана	D _y , мм	Размеры, мм						Масса, кг	Коэф. сопр. ξ
		L	L ₁	L ₂	B	H	A		
ВН $\frac{1}{2}$ Н-4П(Е)	15	117,5	91	18	63	231	31,5	2,2	5,6
ВН $\frac{3}{4}$ Н-4П(Е)	20	117,5	91	18	63	231	31,5	2,2	5,9
ВН1Н-4П(Е)	25	125	105	21	72	238	35	2,4	9,0

ВФ $\frac{1}{2}$ Н-4, ВФ $\frac{3}{4}$ Н-4, ВФ1Н-4

Диапазон рабочего давления — 0,4 МПа.

Частота включений, час⁻¹ — 1000.

Номинальная мощность электромагнитной катушки в нагретом состоянии — 25 Вт.

Потребляемый ток:

- для исполнения 220 В — 150 мА;
- для исполнения 110 В — 300 мА;
- для исполнения 24 В — 1300 мА.



Климатическое исполнение:

- УХЛ1 (от -60 до +40 °С) — для исполнения Е;
- УХЛ2 (от -60 до +40 °С);
- У2 (от -45 до +40 °С);
- УЗ.1 (от -30 до +40 °С).

Класс защиты — IP65;

для исполнения Е — IP67.

Полный ресурс включений — 1000000.

Материал корпуса — алюминиевые сплавы.

Монтажное положение — на горизонтальном трубопроводе (катушкой вверх), допускается установка на вертикальный трубопровод.

Наименование клапана	D _y , мм	Размеры, мм						Масса, кг
		L	L ₁	L ₂	B	H	A	
ВФ $\frac{1}{2}$ Н-4(Е)	15	117,5	91	18	63	131	31,5	1,9
ВФ $\frac{3}{4}$ Н-4(Е)	20	117,5	91	18	63	131	31,5	1,9
ВФ1Н-4(Е)	25	125	105	21	72	138	35	2,1

ВФ½Н-4П, ВФ¾Н-4П, ВФ1Н-4П

Диапазон рабочего давления — 0,4 МПа.

Частота включений, час⁻¹ — 1000.

Номинальная мощность электромагнитной катушки в нагретом состоянии — 25 Вт.

Потребляемый ток:

- для исполнения 220 В — 150 мА;
- для исполнения 110 В — 300 мА;
- для исполнения 24 В — 1300 мА.

Климатическое исполнение:

- У2 (от -45 до +40 °С);
- У3.1 (от -30 до +40 °С).

Класс защиты — IP65;
для исполнения Е — IP67.

Полный ресурс включений — 1000000.

Материал корпуса — алюминиевые сплавы.

Монтажное положение — на горизонтальном трубопроводе (катушкой вверх), допускается установка на вертикальный трубопровод.

Напряжение питания датчика положения — (12–24) В.

Класс защиты датчика положения — IP68.

Тип датчика — индуктивный (выходной ключ датчика открывается при срабатывании клапана).



Наименование клапана	D _y , мм	Размеры, мм						Масса, кг
		L	L ₁	L ₂	B	H	A	
ВФ½Н-4П(Е)	15	117,5	91	18	63	231	31,5	1,9
ВФ¾Н-4П(Е)	20	117,5	91	18	63	231	31,5	1,9
ВФ1Н-4П(Е)	25	125	105	21	72	238	35	2,1

ВН1½Н-1, ВН1½Н-2, ВН1½Н-3, ВН2Н-1, ВН2Н-2, ВН2Н-3

P_{\max} — 0,3 МПа.

Частота включений, час⁻¹ — 1000.

Климатическое исполнение:

- УХЛ1 (от -60 до +40 °С) — для исполнения Е;
- УХЛ2 (от -60 до +40 °С);
- У2 (от -45 до +40 °С);
- УЗ.1 (от -30 до +40 °С).



Класс защиты — IP65;
для исполнения Е — IP67.

Полный ресурс включений — 1000000.

Материал корпуса — алюминиевые сплавы.

Монтажное положение — на горизонтальном трубопроводе (катушкой вверх),
допускается установка на вертикальный трубопровод.

Номинальная мощность, Вт	Напряжение питания, В	Потребляемый ток, мА
25	220	150
	110	300
	24	1300
35	220	190
	110	380
	24	1700

Наименование клапана	D _y , мм	Диапазон раб. давл. МПа	Размеры, мм					Ном. мощн., Вт	Масса, кг	Кэф. сопр. ξ
			L	L ₁	B	H	A			
ВН1½Н-1(Е)	40	0–0,1	162	19	100	190	61	25	4,4	12,5
ВН1½Н-2(Е)	40	0–0,2	162	19	100	190	61	25	4,4	12,5
ВН1½Н-3(Е)	40	0–0,3	162	19	100	190	61	35	5,2	12,5
ВН2Н-1(Е)	50	0–0,1	162	19	118	215	77	25	4,7	13,2
ВН2Н-2(Е)	50	0–0,2	162	19	118	215	77	25	4,7	13,2
ВН2Н-3(Е)	50	0–0,3	162	19	118	215	77	35	5,5	13,2

ВН1½Н-1К, ВН1½Н-2К, ВН1½Н-3К, ВН2Н-1К, ВН2Н-2К, ВН2Н-3К



P_{\max} — 0,3 МПа.

Частота включений, час⁻¹ — 1000.

Климатическое исполнение:

- УХЛ1 (от -60 до +40 °С) — для исполнения Е;
- УХЛ2 (от -60 до +40 °С);
- У2 (от -45 до +40 °С);
- УЗ.1 (от -30 до +40 °С).

Класс защиты — IP65;

для исполнения Е — IP67.

Полный ресурс включений — 1000000.

Материал корпуса — алюминиевые сплавы.

Монтажное положение — на горизонтальном трубопроводе (катушкой вверх), допускается установка на вертикальный трубопровод.

В клапане предусмотрена возможность ручной регулировки количества пропускаемого газа. Поворачивая винт в сторону знака «-», можно уменьшить количество проходящего через клапан газа.

Номинальная мощность, Вт	Напряжение питания, В	Потребляемый ток, мА
25	220	150
	110	300
	24	1300
35	220	190
	110	380
	24	1700

Наименование клапана	D, мм	Диапазон раб. давл. МПа	Размеры, мм					Ном. мощн., Вт	Масса, кг	Кoeff. сопр. ξ
			L	L ₁	B	H	A			
ВН1½Н-1К(Е)	40	0–0,1	162	19	100	190	61	25	4,6	12,5
ВН1½Н-2К(Е)	40	0–0,2	162	19	100	190	61	25	4,6	12,5
ВН1½Н-3К(Е)	40	0–0,3	162	19	100	190	61	35	5,4	12,5
ВН2Н-1К(Е)	50	0–0,1	162	19	118	215	77	25	4,9	13,2
ВН2Н-2К(Е)	50	0–0,2	162	19	118	215	77	25	4,9	13,2
ВН2Н-3К(Е)	50	0–0,3	162	19	118	215	77	35	5,7	13,2

ВН1½Н-1П, ВН1½Н-2П, ВН1½Н-3П, ВН2Н-1П, ВН2Н-2П, ВН2Н-3П



P_{max} — 0,3 МПа.

Частота включений, час⁻¹ — 1000.

Климатическое исполнение:

- У2 (от -45 до +40 °С);
- У3.1 (от -30 до +40 °С).

Класс защиты — IP65;

для исполнения Е — IP67.

Полный ресурс включений — 1000000.

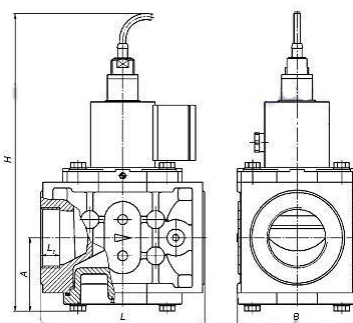
Материал корпуса — алюминиевые сплавы.

Монтажное положение — на горизонтальном трубопроводе (катушкой вверх), допускается установка на вертикальный трубопровод.

Напряжение питания датчика положения — (12–24) В.

Класс защиты датчика положения — IP68.

Тип датчика — индуктивный (выходной ключ датчика открывается при срабатывании клапана).



Номинальная мощность, Вт	Напряжение питания, В
25	220
	110
	24
35	220
	110
	24

Наименование клапана	D_y , мм	Диапазон раб. давл. МПа	Размеры, мм					Ном. мощн., Вт	Масса, кг	Кэф. сопр. ξ
			L	L_1	B	H	A			
ВН1½Н-1П(Е)	40	0–0,1	162	19	100	260	61	25	4,6	12,5
ВН1½Н-2П(Е)	40	0–0,2	162	19	100	260	61	25	4,6	12,5
ВН1½Н-3П(Е)	40	0–0,3	162	19	100	260	61	35	5,4	12,5
ВН2Н-1П(Е)	50	0–0,1	162	19	118	280	77	25	4,9	13,2
ВН2Н-2П(Е)	50	0–0,2	162	19	118	280	77	25	4,9	13,2
ВН2Н-3П(Е)	50	0–0,3	162	19	118	280	77	35	5,7	13,2

*Коэффициент сопротивления указан при полностью открытом ручном регуляторе расхода газа.

ВН $\frac{1}{2}$ Н-6П, ВН $\frac{3}{4}$ Н-6П, ВН1Н-6П, ВН1 $\frac{1}{2}$ Н-6П, ВН2Н-6П

Диапазон рабочего давления — 0,6 МПа.

Частота включений, час⁻¹ — 300.

Климатическое исполнение:

- У2 (от -45 до +40 °С);
- У3.1 (от -30 до +40 °С).

Класс защиты — IP65;

для исполнения Е — IP67.

Полный ресурс включений — 1000000.

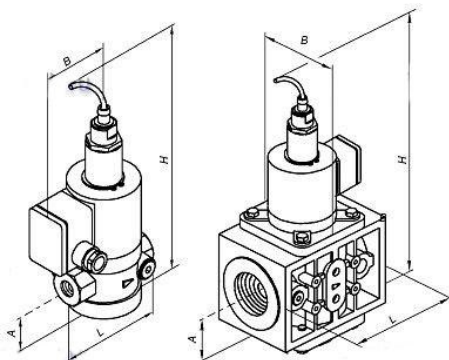
Материал корпуса — алюминиевые сплавы.

Монтажное положение — на горизонтальном трубопроводе (катушкой вверх), допускается установка на вертикальный трубопровод.

Напряжение питания датчика положения — (12–24) В.

Класс защиты датчика положения — IP68.

Тип датчика — индуктивный (выходной ключ датчика открывается при срабатывании клапана).



Номинальная мощность, Вт	Напряжение питания, В		Потребляемый ток, мА	
35	220		190	
	110		380	
	24		1700	
55	220		230	
	110		460	
	24		2100	

Наименование клапана	D _y , мм	Размеры, мм				Ном. мощн., Вт	Масса, кг
		L	B	H	A		
ВН $\frac{1}{2}$ Н-6П(Е)	15	117,5	63	231	31,5	35	2,8
ВН $\frac{3}{4}$ Н-6П(Е)	20	117,5	63	231	31,5	35	2,8
ВН1Н-6П(Е)	25	125	72	238	35	35	3
ВН1 $\frac{1}{2}$ Н-6П(Е)	40	162	100	315	61	55	5,6
ВН2Н-6П(Е)	50	162	118	360	77	55	5,9

ВН1Н-4, ВН1½Н-1, ВН1½Н-2, ВН1½Н-3, ВН2Н-1, ВН2Н-2, ВН2Н-3



P_{\max} — 0,3 МПа.

Частота включений, час⁻¹ — 1000.

Климатическое исполнение:

- УХЛ1 (от -60 до +40 °С) — для исполнения Е;
- УХЛ2 (от -60 до +40 °С);
- У2 (от -45 до +40 °С);
- УЗ.1 (от -30 до +40 °С).

Класс защиты — IP65;

для исполнения Е — IP67.

Полный ресурс включений — 1000000.

Материал корпуса — алюминиевые сплавы.

Монтажное положение — на горизонтальном трубопроводе (катушкой вверх), допускается установка на вертикальный трубопровод.

Номинальная мощность, Вт		Напряжение питания, В		Потребляемый ток, мА	
25	220	150			
	110	300			
	24	1300			
35	220	190			
	110	380			
	24	1700			

Наименование клапана	D _y , мм	Диапазон раб. давл. МПа	Размеры, мм				Ном. мощн., Вт	Масса, кг	Кэф. сопр. ξ
			L	B	H	A			
ВН1Н-4(Е) фл.	25	0–0,4	16 0	88	16 4	4 8	35	4,4	6,5
ВН1½Н-1(Е) фл.	40	0–0,1	16 2	10 0	19 0	6 1	25	4,6	12,5
ВН1½Н-2(Е) фл.	40	0–0,2	16 2	10 0	19 0	6 1	25	4,6	12,5
ВН1½Н-3(Е) фл.	40	0–0,3	16 2	10 0	19 0	6 1	35	5,4	12,5
ВН2Н-1(Е) фл.	50	0–0,1	16 2	11 8	21 5	7 7	25	4,9	13,2
ВН2Н-2(Е) фл.	50	0–0,2	16 2	11 8	21 5	7 7	25	4,9	13,2
ВН2Н-3(Е) фл.	50	0–0,3	16 2	11 8	21 5	7 7	35	5,7	13,2

ВН1Н-4К, ВН1½Н-1К, ВН1½Н-2К, ВН1½Н-3К, ВН2Н-1К, ВН2Н-2К, ВН2Н-3К

P_{max} — 0,3 МПа.

Частота включений, час⁻¹ — 1000.

Климатическое исполнение:

- УХЛ1 (от -60 до +40 °С) — для исполнения Е;
- УХЛ2 (от -60 до +40 °С);
- У2 (от -45 до +40 °С);
- УЗ.1 (от -30 до +40 °С).

Класс защиты — IP65;

для исполнения Е — IP67.

Полный ресурс включений — 1000000.

Материал корпуса — алюминиевые сплавы.

Монтажное положение — на горизонтальном трубопроводе (катушкой вверх), допускается установка на вертикальный трубопровод.

В клапане предусмотрена возможность ручной регулировки количества пропускаемого газа. Поворачивая винт в сторону знака «-», можно уменьшить количество проходящего через клапан газа.



Номинальная мощность, Вт	Напряжение питания, В	Потребляемый ток, мА
25	220	150
	110	300
	24	1300
35	220	190
	110	380
	24	1700

Наименование клапана	D_y , мм	Диапазон раб. давл. МПа	Размеры, мм				Ном. мощн., Вт	Масса, кг	Коэф. сопр. ξ
			L	B	H	A			
ВН1Н-4К(Е) фл.	25	0-0,4	16 0	88	16 4	4 8	35	4,4	6,5
ВН1½Н-1К(Е) фл.	40	0-0,1	16 2	10 0	19 0	6 1	25	4,6	12,5
ВН1½Н-2К(Е) фл.	40	0-0,2	16 2	10 0	19 0	6 1	25	4,6	12,5
ВН1½Н-3К(Е) фл.	40	0-0,3	16 2	10 0	19 0	6 1	35	5,4	12,5
ВН2Н-1К(Е) фл.	50	0-0,1	16 2	11 8	21 5	7 7	25	4,9	13,2
ВН2Н-2К(Е) фл.	50	0-0,2	16 2	11 8	21 5	7 7	25	4,9	13,2
ВН2Н-3К(Е) фл.	50	0-0,3	16 2	11 8	21 5	7 7	35	5,7	13,2

*Коэффициент сопротивления указан при полностью открытом ручном регуляторе расхода газа.

ВН1Н-4П, ВН1½Н-1П, ВН1½Н-2П, ВН1½Н-3П, ВН2Н-1П, ВН2Н-2П, ВН2Н-3П



P_{max} — 0,3 МПа.

Частота включений, час⁻¹ — 1000.

Климатическое исполнение:

- У2 (от -45 до +40 °С);
- УЗ.1 (от -30 до +40 °С).

Класс защиты — IP65;

для исполнения Е — IP67.

Полный ресурс включений — 1000000.

Материал корпуса — алюминиевые сплавы.

Монтажное положение — на горизонтальном трубопроводе (катушкой вверх), допускается установка на вертикальный трубопровод.

Напряжение питания датчика положения — (12–24) В.

Класс защиты датчика положения — IP68.

Тип датчика — индуктивный (выходной ключ датчика открывается при срабатывании клапана).

Номинальная мощность, Вт	Напряжение питания, В	Потребляемый ток, мА
25	220	150
	110	300
	24	1300
35	220	190
	110	380
	24	1700

Наименование клапана	D_y , мм	Диапазон раб. давл. МПа	Размеры, мм				Ном. мощн., Вт	Масса, кг	Коэф. сопр. ξ
			L	B	H	A			
ВН1Н-4П(Е) фл.	25	0–0,4	16 0	88	21 5	4 8	35	4,4	6,5
ВН1½Н-1П(Е) фл.	40	0–0,1	16 2	10 0	26 0	6 1	25	4,6	12,5
ВН1½Н-2П(Е) фл.	40	0–0,2	16 2	10 0	26 0	6 1	25	4,6	12,5
ВН1½Н-3П(Е) фл.	40	0–0,3	16 2	10 0	26 0	6 1	35	5,4	12,5
ВН2Н-1П(Е) фл.	50	0–0,1	16 2	11 8	28 0	7 7	25	4,9	13,2
ВН2Н-2П(Е) фл.	50	0–0,2	16 2	11 8	28 0	7 7	25	4,9	13,2
ВН2Н-3П(Е) фл.	50	0–0,3	16 2	11 8	28 0	7 7	35	5,7	13,2

ВН2½Н-0,5, ВН2½Н-1, ВН2½Н-3, ВН3Н-0,5, ВН3Н-1, ВН3Н-3, ВН4Н-0,5, ВН4Н-1, ВН4Н-3



P_{max} — 0,3 МПа.

Частота включений, час⁻¹ — 300.

Климатическое исполнение:

- УХЛ1 (от -60 до +40 °С) — для исполнения Е;
- УХЛ2 (от -60 до +40 °С);
- У2 (от -45 до +40 °С);
- УЗ.1 (от -30 до +40 °С).

Класс защиты — IP65; для исполнения Е — IP67.

Полный ресурс включений — 500000. Материал корпуса — алюминиевые сплавы

Номинальная мощность, Вт	Напряжение питания, В	Потребляемый ток, мА
40	200	200
	110	400
	24	1800
55	220	230
	110	460
	24	2100
65	220	300
	110	600
	24	2800
90	220	410
	110	820
	24	3750

Наименование клапана	D_y , мм	Диапазон раб. давл. МПа	Размеры, мм				Ном. мощн., Вт	Масса, кг	Кэф. сопр. ξ
			L	B	H	A			
ВН2½Н-0,5(Е)	65	0-0,05	235	144	268	86	40	8,2	10,5
ВН2½Н-1(Е)	65	0-0,1	235	144	283	86	55	8,7	10,5
ВН2½Н-3(Е)	65	0-0,3	235	144	298	86	65	9,0	10,5
ВН3Н-0,5(Е)	80	0-0,05	258	163	296	94	55	9,8	10,7
ВН3Н-1(Е)	80	0-0,1	258	163	311	94	65	10,2	10,7
ВН3Н-3(Е)	80	0-0,3	258	163	316	94	90	12,5	10,7
ВН4Н-0,5(Е)	100	0-0,05	278	183	322	170	55	11,8	12,5
ВН4Н-1(Е)	100	0-0,1	278	183	337	170	65	12,1	12,5
ВН4Н-3(Е)	100	0-0,3	278	183	342	170	90	14,4	12,5

ВН2½Н-0,5К, ВН2½Н-1К, ВН2½Н-3К, ВН3Н-0,5К, ВН3Н-1К, ВН3Н-3К, ВН4Н-0,5К, ВН4Н-1К, ВН4Н-3К

P_{\max} — 0,3 МПа.

Частота включений, час⁻¹ — 300.

Климатическое исполнение:

- УХЛ1 (от -60 до +40 °С) — для исполнения Е;
- УХЛ2 (от -60 до +40 °С);
- У2 (от -45 до +40 °С);
- УЗ.1 (от -30 до +40 °С).

Класс защиты — IP65; для исполнения Е — IP67.

Полный ресурс включений — 500000. Материал корпуса — алюминиевые сплавы.

Монтажное положение — на горизонтальном трубопроводе (катушкой вверх). В клапане предусмотрена возможность ручной регулировки количества пропускаемого газа.



Номинальная мощность, Вт	Напряжение питания, В	Потребляемый ток, мА
40	200	200
	110	400
	24	1800
55	220	230
	110	460
	24	2100
65	220	300
	110	600
	24	2800
90	220	410
	110	820
	24	3750

Наименование клапана	D _г , мм	Диапазон раб. давл. МПа	Размеры, мм				Ном. мощн., Вт	Масса, кг	Кэф. сопр. ξ
			L	B	H	A			
ВН2½Н-0,5К(Е)	65	0-0,05	235	144	268	86	40	8,5	10,5
ВН2½Н-1К(Е)	65	0-0,1	235	144	291	94	55	9,0	10,5
ВН2½Н-3К(Е)	65	0-0,3	235	144	306	94	65	9,3	10,5
ВН3Н-0,5К(Е)	80	0-0,05	258	163	296	94	55	10,1	10,7
ВН3Н-1К(Е)	80	0-0,1	258	163	311	99	65	10,5	10,7
ВН3Н-3К(Е)	80	0-0,3	258	163	316	99	90	12,8	10,7
ВН4Н-0,5К(Е)	100	0-0,05	278	183	322	107	55	12,1	12,5
ВН4Н-1К(Е)	100	0-0,1	278	183	337	112	65	12,4	12,5
ВН4Н-3К(Е)	100	0-0,3	278	183	342	112	90	14,7	12,5

ВН2½Н-0,5П, ВН2½Н-1П, ВН2½Н-3П, ВН3Н-0,5П, ВН3Н-1П, ВН3Н-3П, ВН4Н-0,5П, ВН4Н-1П, ВН4Н-3П



P_{\max} — 0,3 МПа.

Частота включений, час⁻¹ — 300.

Климатическое исполнение:

- У2 (от -45 до +40 °С);
- УЗ.1 (от -30 до +40 °С).

Класс защиты — IP65;

для исполнения Е — IP67. Полный ресурс включений — 500000.

Материал корпуса — алюминиевые сплавы. Монтажное положение —

на горизонтальном трубопроводе (катушкой вверх). Напряжение питания датчика

положения — (12–24) В. Тип датчика — индуктивный (выходной ключ датчика

открывается при срабатывании клапана).

Номинальная мощность, Вт	Напряжение питания, В	Потребляемый ток, мА
40	200	200
	110	400
	24	1800
55	220	230
	110	460
	24	2100
65	220	300
	110	600
	24	2800
90	220	410
	110	820
	24	3750

Наименование клапана	D_y , мм	Диапазон раб. давл. МПа	Размеры, мм				Ном. мощн., Вт	Масса, кг	Кэф. сопр. ξ
			L	B	H	A			
ВН2½Н-0,5П(Е)	65	0–0,05	235	144	345	86	40	8,2	10,5
ВН2½Н-1П(Е)	65	0–0,1	235	144	360	86	55	8,7	10,5
ВН2½Н-3П(Е)	65	0–0,3	235	144	375	86	65	9,0	10,5
ВН3Н-0,5П(Е)	80	0–0,05	258	163	374	94	55	9,8	10,7
ВН3Н-1П(Е)	80	0–0,1	258	163	389	94	65	10,2	10,7
ВН3Н-3П(Е)	80	0–0,3	258	163	394	94	90	12,5	10,7
ВН4Н-0,5П(Е)	100	0–0,05	278	183	400	107	55	11,8	12,5
ВН4Н-1П(Е)	100	0–0,1	278	183	415	107	65	12,1	12,5
ВН4Н-3П(Е)	100	0–0,3	278	183	420	107	90	14,4	12,5

ВН2½М-0,5Кпр, ВН2½М-1Кпр, ВН2½М-3Кпр, ВН3М-0,5Кпр, ВН3М-1Кпр, ВН3М-3Кпр, ВН4М-0,5Кпр, ВН4М-1Кпр, ВН4М-3Кпр

Клапан с пропорциональным регулированием работает в следующих режимах:

- «закрыто» (при обесточенной электромагнитной катушке);
- «номинальный расход» (напряжение подано на электромагнит и электропривод заслонки; установка расхода производится с помощью установки концевых выключателей на электроприводе).



P_{\max} — 0,3 МПа.

Частота включений, час⁻¹ — 100.

Климатическое исполнение: УЗ.1 (от -30 до +40 °С).

Класс защиты — IP54; Полный ресурс включений — 300000.

Материал корпуса — алюминиевые сплавы. Монтажное положение — на горизонтальном трубопроводе (катушкой вверх).

Угол поворота регулятора — 90°. Время полного хода регулятора — 90–150 с (в зависимости от типа привода). Напряжение питания датчика положения — (12–24) В. Тип датчика — индуктивный (выходной ключ датчика открывается при срабатывании клапана).

Номинальная мощность, Вт	Напряжение питания, В	Потребляемый ток, мА
40	220 (50 Гц) 24 пост.	200
55		230
65		300
90		410

Наименование клапана	Ду, мм	Диапазон раб. давл. МПа	Размеры, мм				Ном. мощн., Вт	Масса, кг	Кэф. сопр. ξ
			L	B	H	A			
ВН2½М-0,5Кпр (П)	65	0–0,05	235	144	437 (514)	255	40	11,4	15,4
ВН2½М-1Кпр (П)	65	0–0,1	235	144	452 (529)	255	55	11,8	15,4
ВН2½М-3Кпр (П)	65	0–0,3	235	144	467 (544)	255	65	12,3	15,4
ВН3М-0,5Кпр (П)	80	0–0,05	258	163	462 (540)	260	55	13,0	16,6
ВН3М-1Кпр (П)	80	0–0,1	258	163	477 (555)	260	65	13,4	16,6
ВН3М-3Кпр (П)	80	0–0,3	258	163	482 (560)	260	90	15,7	16,6
ВН4М-0,5Кпр (П)	100	0–0,05	278	183	488 (566)	273	55	15,0	18,5
ВН4М-1Кпр (П)	100	0–0,1	278	183	503 (581)	273	65	15,4	18,5
ВН4М-3Кпр (П)	100	0–0,3	278	183	508 (586)	273	90	17,7	18,5

*Коэффициент сопротивления указан при полностью открытой заслонке регулятора расхода газа.

ВН2½М-0,5Кпоз, ВН2½М-1Кпоз, ВН2½М-3Кпоз, ВН3М-0,5Кпоз, ВН3М-1Кпоз, ВН3М-3Кпоз, ВН4М-0,5Кпоз, ВН4М-1Кпоз, ВН4М-3Кпоз

Клапан с позиционным регулированием работает в следующих режимах:

- «закрыто» (при обесточенной электромагнитной катушке);
- «промежуточный расход» — составляет 10–50% от номинального (напряжение подано на электромагнитную катушку; установка расхода производится вращением вала регулирующей заслонки при ослабленном креплении хомута электропривода к валу заслонки);
- «номинальный расход» (напряжение подано на электромагнит и электропривод заслонки; установка расхода производится изменением угла поворота заслонки с помощью механического упора на электроприводе).



При подаче напряжения электропривод поворачивает заслонку в положение «номинальный расход», ограниченное механическим упором, одновременно растягивая возвратную пружину. В случае отключения напряжения питания пружина возвращает заслонку в положение «промежуточный расход».

Технические характеристики

P_{\max} — 0,3 МПа.

Частота включений, час⁻¹ — 100.

Климатическое исполнение: У3.1 (от -30 до +40 °С).

Класс защиты — IP54;

Полный ресурс включений — 500000.

Материал корпуса — алюминиевые сплавы.

Монтажное положение — на горизонтальном трубопроводе (катушкой вверх).

Угол поворота регулятора — 90°.

Время полного хода регулятора — 150 с.

Наименование клапана	D_y , мм	Диапазон раб. давл. МПа	Размеры, мм				Ном. мощн., Вт	Масса, кг	Коеф. сопр. ξ
			L	B	H	A			
ВН2½М-0,5К _{поз} (П)	65	0–0,05	278	144	365 (442)	183	40	10,2	15,4
ВН2½М-1К _{поз} (П)	65	0–0,1	278	144	380 (457)	183	55	10,6	15,4
ВН2½М-3К _{поз} (П)	65	0–0,3	278	144	395 (472)	183	65	11,1	15,4
ВН3М-0,5К _{поз} (П)	80	0–0,05	289	163	390 (468)	188	55	11,8	16,6
ВН3М-1К _{поз} (П)	80	0–0,1	289	163	405 (483)	188	65	12,2	16,6
ВН3М-3К _{поз} (П)	80	0–0,3	289	163	410 (488)	188	90	14,5	16,6
ВН4М-0,5К _{поз} (П)	100	0–0,05	299	183	416 (494)	201	55	13,8	18,5
ВН4М-1К _{поз} (П)	100	0–0,1	299	183	431 (509)	201	65	14,2	18,5
ВН4М-3К _{поз} (П)	100	0–0,3	299	183	436 (514)	201	90	16,8	18,5

*Кoeffициент сопротивления указан при полностью открытой заслонке регулятора расхода газа.

ВН1Н-6, ВН1½Н-6, ВН2Н-6, ВН2½Н-6, ВН3Н-6, ВН4Н-6

Технические характеристики

Диапазон рабочего давления — 0,6 МПа.

Частота включений, час⁻¹:

- для клапанов ВН1..., ВН1½..., ВН2... — 300;
- для клапанов ВН2½..., ВН3..., ВН4... — 150.

Климатическое исполнение:

- для исполнения Е — УХЛ1 (от -60 до +40 °С);
- УХЛ2 (от -60 до +40 °С);
- У2 (от -45 до +40 °С);
- УЗ.1 (от -30 до +40 °С).

Класс защиты — IP65;

для исполнения Е — IP67.

Полный ресурс включений — 1000000.

Материал корпуса — алюминиевые сплавы.

Монтажное положение — на горизонтальном трубопроводе (катушкой вверх);

для клапанов ВН1..., ВН1½..., ВН2... — дополнительно допускается установка на вертикальном трубопроводе.

Номинальная мощность, Вт	Напряжение питания, В	Потребляемый ток, мА
40	220	200
	110	400
	24	1800
55	220	230
	110	460
	24	2100
65	220	300
	110	600
	24	2800
90	220	410
	110	820
	24	3750

Наименование клапана	D _н , мм	Размеры, мм				Ном. мощн., Вт	Масса, кг
		L	B	H	A		
ВН1Н-6(Е) фл.	25	160	88	164	48	40	4,5
ВН1½Н-6(Е) фл.	40	162	100	220	61	55	5,3
ВН2Н-6(Е) фл.	50	162	118	265	77	55	5,6
ВН2½Н-6(Е)	65	235	144	330	89	65	11,0
ВН3Н-6(Е)	80	258	163	345	96	90	12,5
ВН4Н-6(Е)	100	278	183	370	105	90	15,5

ВН1Н-6П, ВН1½Н-6П, ВН2Н-6П, ВН2½Н-6П, ВН3Н-6П, ВН4Н-6П

Диапазон рабочего давления — 0,6 МПа.

Частота включений, час⁻¹:

- для клапанов ВН1..., ВН1½..., ВН2... — 300;
- для клапанов ВН2½..., ВН3..., ВН4... — 150.

Климатическое исполнение:

- У2 (от -45 до +40 °С);
- УЗ.1 (от -30 до +40 °С).

Класс защиты — IP65; для исполнения Е — IP67.

Полный ресурс включений — 1000000.

Материал корпуса — алюминиевые сплавы.

Монтажное положение — на горизонтальном трубопроводе (катушкой вверх);

для клапанов ВН1..., ВН1½..., ВН2... — дополнительно допускается установка на вертикальном трубопроводе.

Напряжение питания датчика положения — 12–24 В.

Класс защиты датчика положения — IP68.

Тип датчика — индуктивный (выходной ключ датчика открывается при срабатывании клапана).

Номинальная мощность, Вт	Напряжение питания, В	Потребляемый ток, мА
40	200	200
	110	400
	24	1800
55	220	230
	110	460
	24	2100
65	220	300
	110	600
	24	2800
90	220	410
	110	820
	24	3750

Наименование клапана	D _г , мм	Размеры, мм				Ном. мощн., Вт	Масса, кг
		L	B	H	A		
ВН1Н-6П(Е) фл.	25	160	88	264	48	40	4,8
ВН1½Н-6П(Е) фл.	40	162	100	315	61	55	5,6
ВН2Н-6П(Е) фл.	50	162	118	360	77	55	5,9
ВН2½Н-6П(Е)	65	235	144	430	89	65	11,3
ВН3Н-6П(Е)	80	258	163	455	96	90	12,8
ВН4Н-6П(Е)	100	278	183	485	105	90	15,8

ВН6Н-1, ВН6Н-3, ВН8Н-1, ВН8Н-3



P_{\max} — 0,3 МПа.

Частота включений, час⁻¹: 300.

Климатическое исполнение:

- для исполнения Е — УХЛ1 (от -60 до +40 °С);
- УХЛ2 (от -60 до +40 °С);
- У2 (от -45 до +40 °С);
- УЗ.1 (от -30 до +40 °С).

Класс защиты — IP65;

для исполнения Е — IP67.

Полный ресурс включений — 500000.

Материал корпуса —чугун (сталь) .

Монтажное положение — на горизонтальном трубопроводе (катушкой вверх).

Номинальная мощность, Вт		Напряжение питания, В		Потребляемый ток, мА	
80	220	450			
	110	850			
	24	4000			
120	220	650			
	110	1300			
	24	6000			
130	220	610			
	110	1220			
	24	5600			
150	220	700			
	110	1400			
	24	6500			

Наименование клапана	D_s , мм	Диапазон раб. давл. МПа	Размеры, мм				Ном. мощн., Вт	Масса, кг	Коэф. сопр. ξ
			L	B	H	A			
ВН6Н-1(Е)	150	0–0,1	470	330	580	175	80	101	10
ВН6Н-3(Е)	150	0–0,3	470	330	580	175	120	104	10
ВН8Н-1(Е)	200	0–0,1	600	430	750	225	130	145	10
ВН8Н-3(Е)	200	0–0,3	600	430	750	225	150	148	10

ВН6Н-1К, ВН6Н-3К, ВН8Н-1К, ВН8-3К



P_{\max} — 0,3 МПа.

Частота включений, час⁻¹: 300.

Климатическое исполнение:

- для исполнения Е — УХЛ1 (от -60 до +40 °С);
- УХЛ2 (от -60 до +40 °С);
- У2 (от -45 до +40 °С);
- У3.1 (от -30 до +40 °С).

Класс защиты — IP65;

для исполнения Е — IP67.

Полный ресурс включений — 500000.

Материал корпуса —чугун (сталь) .

Монтажное положение — на горизонтальном трубопроводе (катушкой вверх).

В клапане предусмотрена возможность ручной регулировки количества пропускаемого газа. Поворачивая винт в сторону знака «-», можно уменьшить количество проходящего через клапан газа.

Номинальная мощность, Вт	Напряжение питания, В	Потребляемый ток, мА
80	220	450
	110	850
	24	4000
120	220	650
	110	1300
	24	6000
130	220	610
	110	1220
	24	5600
150	220	700
	110	1400
	24	6500

Наименование клапана	D_y , мм	Диапазон раб. давл. МПа	Размеры, мм				Ном. мощн., Вт	Масса, кг	Кэф. сопр. ξ
			L	B	H	A			
ВН6Н-1К(Е)	150	0-0,1	470	330	580	175	80	101	10
ВН6Н-3К(Е)	150	0-0,3	470	330	580	175	120	104	10
ВН8Н-1К(Е)	200	0-0,1	600	430	750	225	130	145	10
ВН8-3К(Е)	200	0-0,3	600	430	750	255	150	148	10

ВН6М-1Кпр, ВН6М-3Кпр, ВН8М-1Кпр, ВН8М-3Кпр



Клапан с пропорциональным регулированием работает в следующих режимах:

- «закрыто» (при обесточенной электромагнитной катушке);
- «номинальный расход» (напряжение подано на электромагнит и электропривод заслонки; установка расхода производится с помощью установки концевых выключателей на электроприводе).

P_{\max} — 0,3 МПа.

Частота включений, час⁻¹ — 100.

Климатическое исполнение: УЗ.1 (от -30 до +40 °С).

Класс защиты — IP65;

Полный ресурс включений — 500000.

Материал корпуса — чугун (сталь).

Монтажное положение — на горизонтальном трубопроводе (катушкой вверх).

Угол поворота регулятора — 90°.

Время полного хода регулятора — 25 с.

Напряжение питания датчика положения — (12–24) В.

Тип датчика — индуктивный (выходной ключ датчика открывается при срабатывании клапана).

Номинальная мощность, Вт	Напряжение питания, В	Потребляемый ток, мА
80	220 (50 Гц)	450
120		650
130		610
150		700

Наименование клапана	D_y , мм	Диапазон раб. давл. МПа	Размеры, мм				Ном. мощн., Вт	Масса, кг	Коэф. сопр. ξ
			L	B	H	A			
ВН6М-1Кпр (П)	150	0–0,1	470	330	718 (815)	325	80	111	10
ВН6М-3Кпр (П)	150	0–0,3	470	330	718 (815)	325	120	114	10
ВН8М-1Кпр (П)	200	0–0,1	600	430	886 (924)	389	130	150	10
ВН8М-3Кпр (П)	200	0–0,3	600	430	886 (924)	389	150	153	10

*Коэффициент сопротивления указан при полностью открытой заслонке регулятора расхода газа.

ВН6Н-6, ВН6Н-6П, ВН8Н-6, ВН8Н-6П

Диапазон рабочего давления — 0,6 МПа.

Частота включений, час⁻¹ — 150.

Климатическое исполнение:

- для исполнения Е и без датчика положения — УХЛ1 (от -60 до +40 °С);
- для исполнения без датчика положения — УХЛ2 (от -60 до +40 °С);
- У2 (от -45 до +40 °С);
- У3.1 (от -30 до +40 °С).

Класс защиты — IP65;

для исполнения Е — IP67.

Полный ресурс включений — 1000000.

Материал корпуса — чугун, сталь.

Монтажное положение — на горизонтальном трубопроводе (катушкой вверх).

Тип датчика — индуктивный (выходной ключ датчика открывается при срабатывании клапана).

Наименование клапана	D_y , мм	Размеры, мм				Ном. мощн., Вт	Масса, кг
		<i>L</i>	<i>B</i>	<i>H</i>	<i>A</i>		
ВН6Н-6(Е)	150	470	330	640	175	150	110
ВН6Н-6П(Е)	150	470	330	755	175	150	111
ВН8Н-6(Е)	200	600	430	800	225	180	155
ВН8Н-6П(Е)	200	600	430	915	255	180	156

ВН³/₄В-0,2, ВН³/₄В-1, ВН1В-0,2, ВН1В-1



Частота включений, час⁻¹ — 1000.

Номинальная мощность электромагнитной катушки в нагретом состоянии — 25 Вт.

Потребляемый ток:

- для исполнения 220 В — 150 мА;
- для исполнения 110 В — 300 мА;
- для исполнения 24 В — 1300 мА.

Климатическое исполнение:

- УХЛ1 (от -60 до +40 °С) — для исполнения Е;
- УХЛ2 (от -60 до +40 °С);
- У2 (от -45 до +40 °С);
- УЗ.1 (от -30 до +40 °С).

Класс защиты — IP65;

для исполнения Е — IP67.

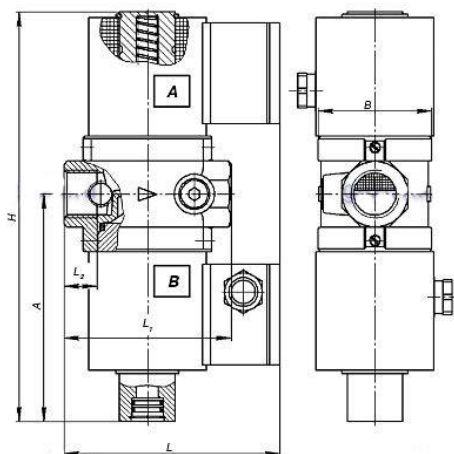
Полный ресурс включений — 1 000 000.

Материал корпуса — алюминиевые сплавы.

Монтажное положение — на горизонтальном трубопроводе (катушкой А вверх), допускается установка на вертикальный трубопровод.

Клапан работает в трех режимах:

- максимальный расход (напряжение подано на обе катушки);
- отключено;
- среднее значение расхода (10–60 % расхода; напряжение подано только на верхнюю катушку).



Наименование клапана	D, мм	Диапазон раб. давл., МПа	Размеры, мм						Масса, кг	Коэфф. сопр. ξ
			L	L ₁	L ₂	B	H	A		
ВН ³ / ₄ В-0,2 (Е)	20	0–0,02	117,5	91	18	63	224	125	3,5	5,9
ВН ³ / ₄ В-1 (Е)	20	0–0,1	117,5	91	18	63	224	125	3,5	5,9
ВН1В-0,2 (Е)	25	0–0,02	125	105	21	72	231	128	3,7	9,0
ВН1В-1 (Е)	25	0–0,1	125	105	21	72	231	128	3,7	9,0

*Коэффициент сопротивления указан при полностью открытом регуляторе расхода газа.

ВН³/₄В-0,2П, ВН³/₄В-1П, ВН1В-0,2П, ВН1В-1П



Частота включений, час⁻¹ — 1000.

Номинальная мощность электромагнитной катушки в нагретом состоянии — 25 Вт.

Потребляемый ток:

- для исполнения 220 В — 150 мА;
- для исполнения 110 В — 300 мА;
- для исполнения 24 В — 1300 мА.

Климатическое исполнение:

- У2 (от -45 до +40 °С);
- УЗ.1 (от -30 до +40 °С).

Класс защиты — IP65;

для исполнения Е — IP67.

Полный ресурс включений — 1 000 000.

Материал корпуса — алюминиевые сплавы.

Монтажное положение — на горизонтальном трубопроводе (катушкой А вверх), допускается установка на вертикальный трубопровод.

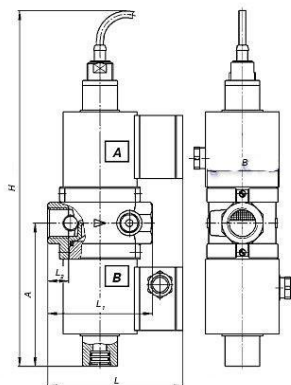
Напряжение питания датчика положения — 12–24 В.

Класс защиты датчика положения — IP68.

Тип датчика — индуктивный (выходной ключ датчика открывается при срабатывании клапана).

Клапан работает в трех режимах:

- максимальный расход (напряжение подано на обе катушки);
- отключено;
- среднее значение расхода (10–60 % расхода; напряжение подано только на верхнюю катушку).



Наименование клапана	D _y , мм	Диапазон раб. давл., МПа	Размеры, мм						Масса, кг	Кэфф. сопр. ξ
			L	L ₁	L ₂	B	H	A		
ВН ³ / ₄ В-0,2П(Е)	20	0–0,02	117,5	91	18	63	300	125	3,8	5,9
ВН ³ / ₄ В-1П(Е)	20	0–0,1	117,5	91	18	63	300	125	3,8	5,9
ВН1В-0,2П(Е)	25	0–0,02	125	105	21	72	306	128	4,0	9,0
ВН1В-1П(Е)	25	0–0,1	125	105	21	72	306	128	4,0	9,0

*Коэффициент сопротивления указан при полностью открытом регуляторе расхода газа.

ВН³/₄В-0,2К, ВН³/₄В-1К, ВН1В-0,2К, ВН1В-1К



Частота включений, час⁻¹ — 1000.

Номинальная мощность электромагнитной катушки в нагретом состоянии — 25 Вт.

Потребляемый ток:

- для исполнения 220 В — 150 мА;
- для исполнения 110 В — 300 мА;
- для исполнения 24 В — 1300 мА.

Климатическое исполнение:

- УХЛ1 (от -60 до +40 °С) — для исполнения Е;
- УХЛ2 (от -60 до +40 °С);
- У2 (от -45 до +40 °С);
- У3.1 (от -30 до +40 °С).

Класс защиты — IP65;

для исполнения Е — IP67.

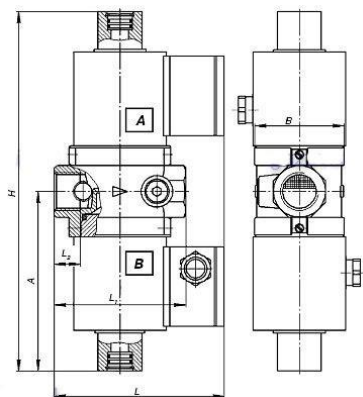
Полный ресурс включений — 1 000 000.

Материал корпуса — алюминиевые сплавы.

Монтажное положение — на горизонтальном трубопроводе (катушкой А вверх), допускается установка на вертикальный трубопровод.

Клапан позволяет автоматически производить регулирование количества проходящего газа в двух режимах:

- 40–100 % расхода (напряжение подано на обе катушки);
- 10–60 % расхода (напряжение подано только на верхнюю катушку).



Наименование клапана	D _y , мм	Диапазон раб. давл., МПа	Размеры, мм						Масса, кг	Кoeff. сопр. ξ
			L	L ₁	L ₂	B	H	A		
ВН ³ / ₄ В-0,2К(Е)	20	0–0,02	117,5	91	18	63	250	125	3,5	5,9
ВН ³ / ₄ В-1К(Е)	20	0–0,1	117,5	91	18	63	250	125	3,5	5,9
ВН1В-0,2К(Е)	25	0–0,02	125	105	21	72	260	128	3,7	9,0
ВН1В-1К(Е)	25	0–0,1	125	105	21	72	260	128	3,7	9,0

*Кoeffициент сопротивления указан при полностью открытом регуляторе расхода газа.

ВН1½В-0,2, ВН2В-0,2



Частота включений, час⁻¹ — 1000.

Номинальная мощность электромагнитной катушки в нагретом состоянии — 25 Вт.

Потребляемый ток:

- для исполнения 220 В — 150 мА;
- для исполнения 110 В — 300 мА;
- для исполнения 24 В — 1300 мА.

Климатическое исполнение:

- УХЛ1 (от -60 до +40 °С) — для исполнения Е;
- УХЛ2 (от -60 до +40 °С);
- У2 (от -45 до +40 °С);
- УЗ.1 (от -30 до +40 °С).

Класс защиты — IP65;

для исполнения Е — IP67.

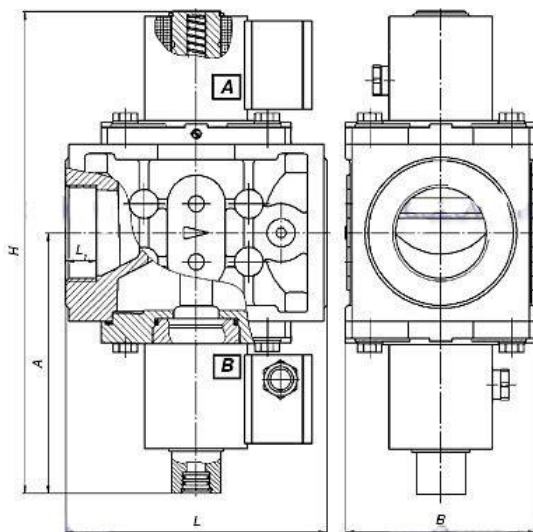
Полный ресурс включений — 1000 000.

Материал корпуса — алюминиевые сплавы.

Монтажное положение — на горизонтальном трубопроводе (катушкой А вверх), допускается установка на вертикальный трубопровод.

Клапан работает в трех режимах:

- максимальный расход (напряжение подано на обе катушки);
- отключено;
- среднее значение расхода (10–60 % расхода; напряжение подано только на верхнюю катушку).



Наименование клапана	D _y , мм	Диапазон раб. давл., МПа	Размеры, мм					Масса, кг	Кэфф. сопр. ξ
			L	L ₁	B	H	A		
ВН1½В-0,2(Е)	40	0–0,02	162	19	100	285	156	6,4	12,5
ВН2В-0,2(Е)	50	0–0,02	162	19	118	307	170	6,9	13,2

*Кэффициент сопротивления указан при полностью открытом регуляторе расхода газа.

ВН1½В-0,2П, ВН2В-0,2П



Частота включений, час⁻¹ — 1000.

Номинальная мощность электромагнитной катушки в нагретом состоянии — 25 Вт.

Потребляемый ток:

- для исполнения 220 В — 150 мА;
- для исполнения 110 В — 300 мА;
- для исполнения 24 В — 1300 мА.

Климатическое исполнение:

- У2 (от -45 до +40 °С);
- УЗ.1 (от -30 до +40 °С).

Класс защиты — IP65;

для исполнения Е — IP67.

Полный ресурс включений — 1000000.

Материал корпуса — алюминиевые сплавы.

Монтажное положение — на горизонтальном трубопроводе (катушкой А вверх), допускается установка на вертикальный трубопровод.

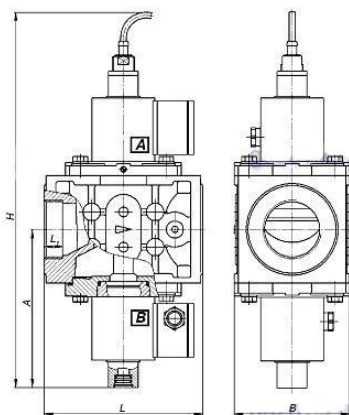
Напряжение питания датчика положения — 12–24 В.

Класс защиты датчика положения — IP68.

Тип датчика — индуктивный (выходной ключ датчика открывается при срабатывании клапана).

Клапан работает в трех режимах:

- максимальный расход (напряжение подано на обе катушки);
- отключено;
- среднее значение расхода (10–60 % расхода; напряжение подано только на верхнюю катушку).



Наименование клапана	D ₃ , мм	Диапазон раб. давл., МПа	Размеры, мм					Масса, кг	Кэфф. сопр. ξ
			L	L ₁	B	H	A		
ВН1½В-0,2П(Е)	40	0–0,02	162	19	100	351	125	6,9	12,5
ВН2В-0,2П(Е)	50	0–0,02	162	19	118	373	128	7,5	13,2

*Кэффициент сопротивления указан при полностью открытом регуляторе расхода газа.

ВН1½В-0,2К, ВН2В-0,2К



Частота включений, час⁻¹ — 1000.

Номинальная мощность электромагнитной катушки в нагретом состоянии — 25 Вт.

Потребляемый ток:

- для исполнения 220 В — 150 мА;
- для исполнения 110 В — 300 мА;
- для исполнения 24 В — 1300 мА.

Климатическое исполнение:

- УХЛ1 (от -60 до +40 °С) — для исполнения Е;
- УХЛ2 (от -60 до +40 °С);
- У2 (от -45 до +40 °С);
- УЗ.1 (от -30 до +40 °С).

Класс защиты — IP65;

для исполнения Е — IP67.

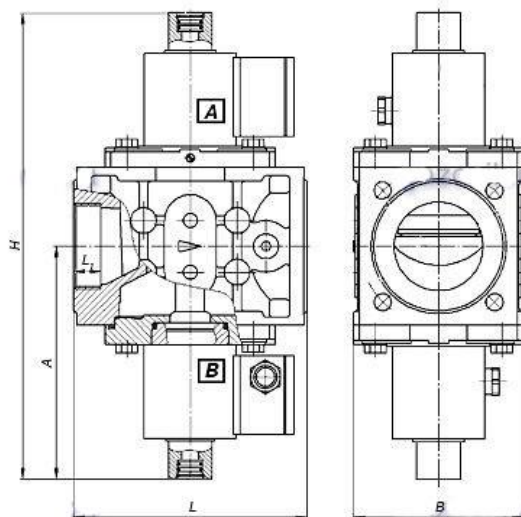
Полный ресурс включений — 1000000.

Материал корпуса — алюминиевые сплавы.

Монтажное положение — на горизонтальном трубопроводе (катушкой А вверх), допускается установка на вертикальный трубопровод.

Клапан позволяет автоматически производить регулирование количества проходящего газа в двух режимах:

- 40–100 % расхода (напряжение подано на обе катушки);
- 10–60 % расхода (напряжение подано только на верхнюю катушку).



Наименование клапана	D _y , мм	Диапазон раб. давл., МПа	Размеры, мм					Масса, кг	Коэфф. сопр. ξ
			L	L ₁	B	H	A		
ВН1½В-0,2К(Е)	40	0–0,02	162	19	100	325	156	6,4	12,5
ВН2В-0,2К(Е)	50	0–0,02	162	19	118	350	170	6,9	13,2

*Коэффициент сопротивления указан при полностью открытом регуляторе расхода газа.

ВН1½В-0,2, ВН2В-0,2



Частота включений, час⁻¹ — 1000.

Номинальная мощность электромагнитной катушки в нагретом состоянии — 25 Вт.

Потребляемый ток:

- для исполнения 220 В — 150 мА;
- для исполнения 110 В — 300 мА;
- для исполнения 24 В — 1300 мА.

Климатическое исполнение:

- УХЛ1 (от -60 до +40 °С) — для исполнения Е;
- УХЛ2 (от -60 до +40 °С);
- У2 (от -45 до +40 °С);
- УЗ.1 (от -30 до +40 °С).

Класс защиты — IP65;

для исполнения Е — IP67.

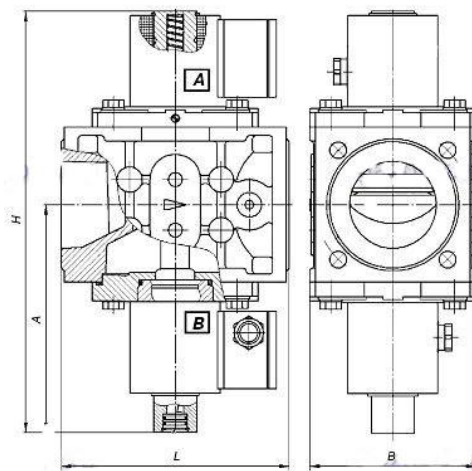
Полный ресурс включений — 1000000.

Материал корпуса — алюминиевые сплавы.

Монтажное положение — на горизонтальном трубопроводе (катушкой А вверх), допускается установка на вертикальный трубопровод.

Клапан работает в трех режимах:

- максимальный расход (напряжение подано на обе катушки);
- отключено;
- среднее значение расхода (10–60 % расхода; напряжение подано только на верхнюю катушку).



Наименование клапана	D _y , мм	Диапазон раб. давл., МПа	Размеры, мм				Масса, кг	Кэфф. сопр. ξ
			L	B	H	A		
ВН1½В-0,2(Е) фл.	40	0–0,02	162	100	285	156	6,4	12,5
ВН2В-0,2(Е) фл.	50	0–0,02	162	118	307	170	6,9	12,4

*Коэффициент сопротивления указан при полностью открытом регуляторе расхода газа.

ВН1½В-0,2П, ВН2В-0,2П



Частота включений, час⁻¹ — 1000.

Номинальная мощность электромагнитной катушки в нагретом состоянии — 25 Вт.

Потребляемый ток:

- для исполнения 220 В — 150 мА;
- для исполнения 110 В — 300 мА;
- для исполнения 24 В — 1300 мА.

Климатическое исполнение:

- У2 (от -45 до +40 °С);
- УЗ.1 (от -30 до +40 °С).

Класс защиты — IP65;

для исполнения Е — IP67.

Полный ресурс включений — 1000000.

Материал корпуса — алюминиевые сплавы.

Монтажное положение — на горизонтальном трубопроводе (катушкой А вверх), допускается установка на вертикальный трубопровод.

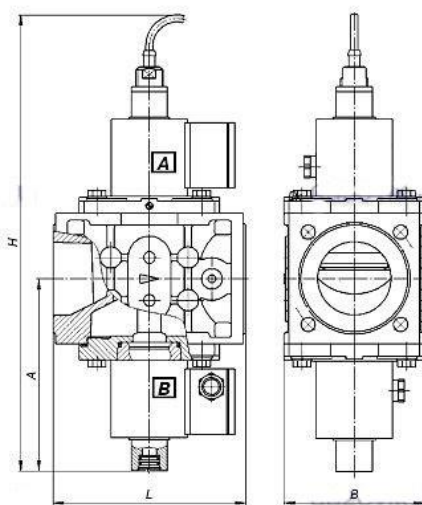
Напряжение питания датчика положения — 12–24 В.

Класс защиты датчика положения — IP68.

Тип датчика — индуктивный (выходной ключ датчика открывается при срабатывании клапана).

Клапан работает в трех режимах:

- максимальный расход (напряжение подано на обе катушки);
- отключено;
- среднее значение расхода (10–60 % расхода; напряжение подано только на верхнюю катушку).



Наименование клапана	D _y , мм	Диапазон раб. давл., МПа	Размеры, мм				Масса, кг	Кэфф. сопр. ξ
			L	B	H	A		
ВН1½В-0,2П(Е) ф.л.	40	0–0,02	162	100	351	156	6,4	12,5
ВН2В-0,2П(Е) ф.л.	50	0–0,02	162	118	373	170	6,9	12,4

*Коэффициент сопротивления указан при полностью открытом регуляторе расхода газа.

ВН1½В-0,2К, ВН2В-0,2К



Частота включений, час⁻¹ — 1000.

Номинальная мощность электромагнитной катушки в нагретом состоянии — 25 Вт.

Потребляемый ток:

- для исполнения 220 В — 150 мА;
- для исполнения 110 В — 300 мА;
- для исполнения 24 В — 1300 мА.

Климатическое исполнение:

- УХЛ1 (от -60 до +40 °С) — для исполнения Е;
- УХЛ2 (от -60 до +40 °С);
- У2 (от -45 до +40 °С);
- УЗ.1 (от -30 до +40 °С).

Класс защиты — IP65;

для исполнения Е — IP67.

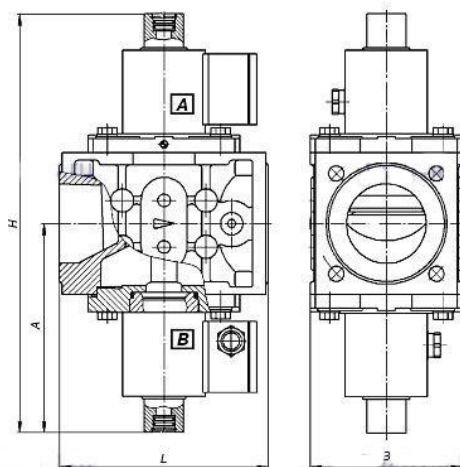
Полный ресурс включений — 1000000.

Материал корпуса — алюминиевые сплавы.

Монтажное положение — на горизонтальном трубопроводе (катушкой А вверх), допускается установка на вертикальный трубопровод.

Клапан позволяет автоматически производить регулирование количества проходящего газа в двух режимах:

- 40–100 % расхода (напряжение подано на обе катушки);
- 10–60 % расхода (напряжение подано только на верхнюю катушку).



Наименование клапана	D, мм	Диапазон раб. давл., МПа	Размеры, мм				Масса, кг	Кэфф. сопр. ξ
			L	B	H	A		
ВН1½В-0,2К(Е) ф.л.	40	0–0,02	162	100	325	156	6,4	12,5
ВН2В-0,2К(Е) ф.л.	50	0–0,02	162	118	350	170	6,9	12,4

*Коэффициент сопротивления указан при полностью открытом регуляторе расхода газа.

ВН1½В-1, ВН2В-1

Частота включений, час⁻¹ — 1000.

Номинальная мощность электромагнитной катушки в нагретом состоянии — 25 Вт.

Потребляемый ток:

- для исполнения 220 В — 150 мА;
- для исполнения 110 В — 300 мА;
- для исполнения 24 В — 1300 мА.

Климатическое исполнение:

- УХЛ1 (от -60 до +40 °С) — для исполнения Е;
- УХЛ2 (от -60 до +40 °С);
- У2 (от -45 до +40 °С);
- У3.1 (от -30 до +40 °С).

Класс защиты — IP65;

для исполнения Е — IP67.

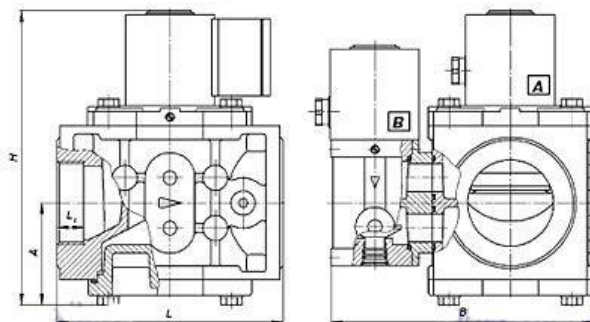
Полный ресурс включений — 1000000.

Материал корпуса — алюминиевые сплавы.

Монтажное положение — на горизонтальном трубопроводе (катушками А и В вверх), допускается установка на вертикальный трубопровод.

Клапан работает в трех режимах:

- максимальный расход (напряжение подано на обе катушки);
- отключено;
- среднее значение расхода (10–60 % расхода; напряжение подано только на катушку вспомогательного клапана).



Наименование клапана	D _y , мм	Диапазон раб. давл., МПа	Размеры, мм					Масса, кг	Кэфф. сопр. * ξ
			L	L ₁	B	H	A		
ВН1½В-1(Е)	40	0–0,1	162	19	180	190	61	6,4	12,5
ВН2В-1(Е)	50	0–0,1	162	19	195	215	75	6,9	13,2

*Коэффициент сопротивления указан при полностью открытом регуляторе расхода газа.

ВН1½В-1П, ВН2В-1П



Частота включений, час⁻¹ — 1000.

Номинальная мощность электромагнитной катушки в нагретом состоянии — 25 Вт.

Потребляемый ток:

- для исполнения 220 В — 150 мА;
- для исполнения 110 В — 300 мА;
- для исполнения 24 В — 1300 мА.

Климатическое исполнение:

- У2 (от -45 до +40 °С);
- УЗ.1 (от -30 до +40 °С).

Класс защиты — IP65;

для исполнения Е — IP67.

Полный ресурс включений — 1000000.

Материал корпуса — алюминиевые сплавы.

Монтажное положение — на горизонтальном трубопроводе (катушкой А вверх), допускается установка на вертикальный трубопровод.

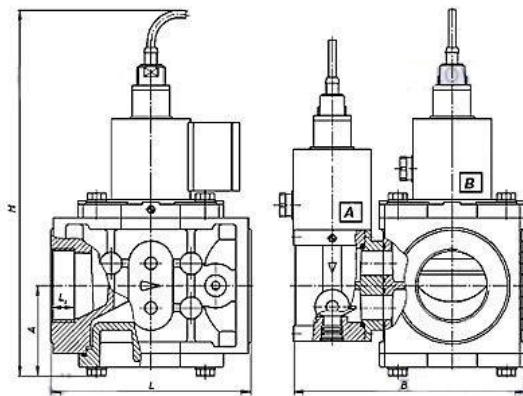
Напряжение питания датчика положения — 12–24 В.

Класс защиты датчика положения — IP68.

Тип датчика — индуктивный (выходной ключ датчика открывается при срабатывании клапана).

Клапан работает в трех режимах:

- максимальный расход (напряжение подано на обе катушки);
- отключено;
- среднее значение расхода (10–60 % расхода; напряжение подано только на катушку вспомогательного клапана).



Наименование клапана	D _y , мм	Диапазон раб. давл., МПа	Размеры, мм					Масса, кг	Кoeff. сопр. ξ
			L	L ₁	B	H	A		
ВН1½В-1П(Е)	40	0–0,1	162	19	180	265	61	7,1	12,5
ВН2В-1П(Е)	50	0–0,1	162	19	195	287	75	7,6	13,2

*Кoeffициент сопротивления указан при полностью открытом регуляторе расхода газа.

ВН1½В-1К, ВН2В-1К



Частота включений, час⁻¹ — 1000.
Номинальная мощность электромагнитной катушки в нагретом состоянии — 25 Вт.

Потребляемый ток:

- для исполнения 220 В — 150 мА;
- для исполнения 110 В — 300 мА;
- для исполнения 24 В — 1300 мА.

Климатическое исполнение:

- УХЛ1 (от -60 до +40 °С) — для исполнения Е;
- УХЛ2 (от -60 до +40 °С);
- У2 (от -45 до +40 °С);
- У3.1 (от -30 до +40 °С).

Класс защиты — IP65;

для исполнения Е — IP67.

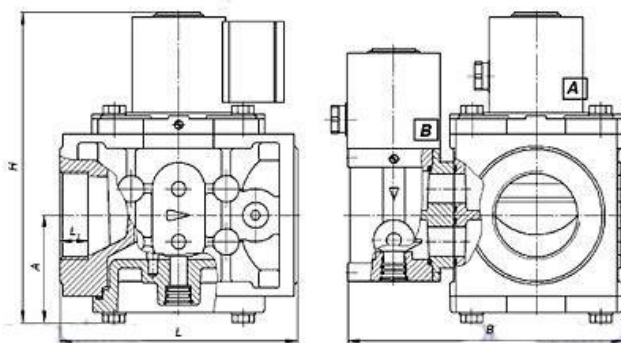
Полный ресурс включений — 1000000.

Материал корпуса — алюминиевые сплавы.

Монтажное положение — на горизонтальном трубопроводе (катушками А и В вверх), допускается установка на вертикальный трубопровод.

Клапан позволяет автоматически производить регулирование количества проходящего газа в двух режимах:

- 40–100 % расхода (напряжение подано только на катушку основного клапана);
- 10–40 % расхода (напряжение подано только на катушку вспомогательного клапана).



Наименование клапана	D _y , мм	Диапазон раб. давл., МПа	Размеры, мм					Ном. мощн., Вт	Масса, кг
			L	L ₁	B	H	A		
ВН1½В-1К(Е)	40	0–0,1	162	19	180	190	61	6,5	12,5
ВН2В-1К(Е)	50	0–0,1	162	19	195	265	75	7,0	13,2

ВН1½В-1, ВН2В-1



Частота включений, час⁻¹ — 1000.

Номинальная мощность электромагнитной катушки в нагретом состоянии — 25 Вт.

Потребляемый ток:

- для исполнения 220 В — 150 мА;
- для исполнения 110 В — 300 мА;
- для исполнения 24 В — 1300 мА.

Климатическое исполнение:

- УХЛ1 (от -60 до +40 °С) — для исполнения Е;
- УХЛ2 (от -60 до +40 °С);
- У2 (от -45 до +40 °С);
- У3.1 (от -30 до +40 °С).

Класс защиты — IP65;

для исполнения Е — IP67.

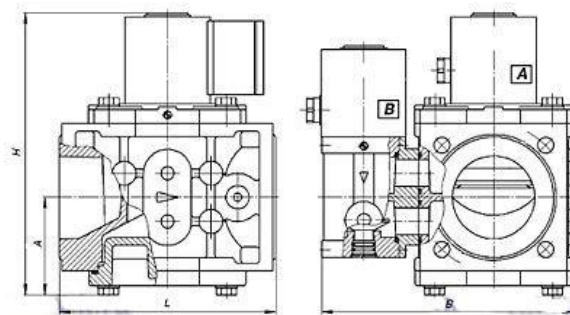
Полный ресурс включений — 1000000.

Материал корпуса — алюминиевые сплавы.

Монтажное положение — на горизонтальном трубопроводе (катушками А и В вверх), допускается установка на вертикальный трубопровод.

Клапан работает в трех режимах:

- максимальный расход (напряжение подано на обе катушки);
- отключено;
- среднее значение расхода (10–60 % расхода; напряжение подано только на катушку вспомогательного клапана).



Наименование клапана	D _y , мм	Диапазон раб. давл., МПа	Размеры, мм				Масса, кг	Кэфф. сопр. ξ
			L	B	H	A		
ВН1½В-1(Е) фл.	40	0–0,1	162	180	190	61	6,4	12,5
ВН2В-1(Е) фл.	50	0–0,1	162	195	215	75	6,9	12,4

*Коэффициент сопротивления указан при полностью открытом регуляторе расхода газа.

ВН1½В-1П, ВН2В-1П



Частота включений, час⁻¹ — 1000.

Номинальная мощность электромагнитной катушки в нагретом состоянии — 25 Вт.

Потребляемый ток:

- для исполнения 220 В — 150 мА;
- для исполнения 110 В — 300 мА;
- для исполнения 24 В — 1300 мА.

Климатическое исполнение:

- У2 (от -45 до +40 °С);
- УЗ.1 (от -30 до +40 °С).

Класс защиты — IP65;

для исполнения Е — IP67.

Полный ресурс включений — 1000000.

Материал корпуса — алюминиевые сплавы.

Монтажное положение — на горизонтальном трубопроводе (катушками А и В вверх), допускается установка на вертикальный трубопровод.

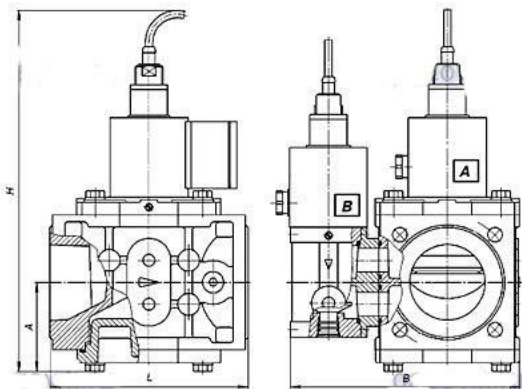
Напряжение питания датчика положения — 12–24 В.

Класс защиты датчика положения — IP68.

Тип датчика — индуктивный (выходной ключ датчика открывается при срабатывании клапана).

Клапан работает в трех режимах:

- максимальный расход (напряжение подано на обе катушки);
- отключено;
- среднее значение расхода (10–60 % расхода; напряжение подано только на катушку вспомогательного клапана).



Наименование клапана	D _y , мм	Диапазон раб. давл., МПа	Размеры, мм				Масса, кг	Кэфф. сопр. ξ
			L	B	H	A		
ВН1½В-1П(Е) фл.	40	0–0,1	162	180	265	61	7,1	12,5
ВН2В-1П(Е) фл.	50	0–0,1	162	195	287	75	7,6	12,4

*Коэффициент сопротивления указан при полностью открытом регуляторе расхода газа.

ВН1½В-1К, ВН2В-1К



Частота включений, час⁻¹ — 1000.

Номинальная мощность электромагнитной катушки в нагретом состоянии — 25 Вт.

Потребляемый ток:

- для исполнения 220 В — 150 мА;
- для исполнения 110 В — 300 мА;
- для исполнения 24 В — 1300 мА.

Климатическое исполнение:

- УХЛ1 (от -60 до +40 °С) — для исполнения Е;
- УХЛ2 (от -60 до +40 °С);
- У2 (от -45 до +40 °С);
- УЗ.1 (от -30 до +40 °С).

Класс защиты — IP65;

для исполнения Е — IP67.

Полный ресурс включений — 1000000.

Материал корпуса — алюминиевые сплавы.

Монтажное положение — на горизонтальном трубопроводе (катушками А и В вверх), допускается установка на вертикальный трубопровод.

Клапан позволяет автоматически производить регулирование количества проходящего газа в двух режимах:

- 40–100 % расхода (напряжение подано только на катушку основного клапана);
- 10–40 % расхода (напряжение подано только на ...)

Наименование клапана	Dy, мм	Диапазон раб. давл., МПа	Размеры, мм				Масса, кг	Кoeff. сопр. ξ
			L	B	H	A		
ВН1½В-1К(Е) фл.	40	0–0,1	162	180	190	61	6,5	12,5
ВН2В-1К(Е) фл.	50	0–0,1	162	195	265	75	7,0	12,4

*Коэффициент сопротивления указан при полностью открытом регуляторе расхода газа.

По вопросам продаж и поддержки обращайтесь:

Архангельск +7 (8182) 45-71-35
 Астана +7 (7172) 69-68-15
 Астрахань +7 (8512) 99-46-80
 Барнаул +7 (3852) 37-96-76
 Белгород +7 (4722) 20-58-80
 Брянск +7 (4832) 32-17-25
 Владивосток +7 (4232) 49-26-85
 Владимир +7 (4922) 49-51-33
 Волгоград +7 (8442) 45-94-42
 Воронеж +7 (4732) 12-26-70
 Екатеринбург +7 (343) 302-14-75
 Иваново +7 (4932) 70-02-95
 Ижевск +7 (3412) 20-90-75
 Иркутск +7 (3952) 56-24-09
 Йошкар-Ола +7 (8362) 38-66-61
 Казань +7 (843) 207-19-05

Калининград +7 (4012) 72-21-36
 Калуга +7 (4842) 33-35-03
 Кемерово +7 (3842) 21-56-70
 Киров +7 (8332) 20-58-70
 Краснодар +7 (861) 238-86-59
 Красноярск +7 (391) 989-82-67
 Курск +7 (4712) 23-80-45
 Липецк +7 (4742) 20-01-75
 Магнитогорск +7 (3519) 51-02-81
 Москва +7 (499) 404-24-72
 Мурманск +7 (8152) 65-52-70
 Наб.Челны +7 (8552) 91-01-32
 Ниж.Новгород +7 (831) 200-34-65
 Нижневартовск +7 (3466) 48-22-23
 Нижнекамск +7 (8555) 24-47-85

Новороссийск +7 (8617) 30-82-64
 Новосибирск +7 (383) 235-95-48
 Омск +7 (381) 299-16-70
 Орел +7 (4862) 22-23-86
 Оренбург +7 (3532) 48-64-35
 Пенза +7 (8412) 23-52-98
 Первоуральск +7 (3439) 26-01-18
 Пермь +7 (342) 233-81-65
 Ростов-на-Дону +7 (863) 309-14-65
 Рязань +7 (4912) 77-61-95
 Самара +7 (846) 219-28-25
 Санкт-Петербург +7 (812) 660-57-09
 Саранск +7 (8342) 22-95-16
 Саратов +7 (845) 239-86-35
 Смоленск +7 (4812) 51-55-32

Сочи +7 (862) 279-22-65
 Ставрополь +7 (8652) 57-76-63
 Сургут +7 (3462) 77-96-35
 Сызрань +7 (8464) 33-50-64
 Сыктывкар +7 (8212) 28-83-02
 Тверь +7 (4822) 39-50-56
 Томск +7 (3822) 48-95-05
 Тула +7 (4872) 44-05-30
 Тюмень +7 (3452) 56-94-75
 Ульяновск +7 (8422) 42-51-95
 Уфа +7 (347) 258-82-65
 Хабаровск +7 (421) 292-95-69
 Чебоксары +7 (8352) 28-50-89
 Челябинск +7 (351) 277-89-65
 Череповец +7 (8202) 49-07-18
 Ярославль +7 (4852) 67-02-35

сайт: pge.pro-solution.ru | эл. почта: peg@pro-solution.ru

телефон: 8 800 511 88 70