

## По вопросам продаж и поддержки обращайтесь:

Архангельск +7 (8182) 45-71-35	Калининград +7 (4012) 72-21-36	Новороссийск +7 (8617) 30-82-64	Сочи +7 (862) 279-22-65
Астана +7 (7172) 69-68-15	Калуга +7 (4842) 33-35-03	Новосибирск +7 (383) 235-95-48	Ставрополь +7 (8652) 57-76-63
Астрахань +7 (8512) 99-46-80	Кемерово +7 (3842) 21-56-70	Омск +7 (381) 299-16-70	Сургут +7 (3462) 77-96-35
Барнаул +7 (3852) 37-96-76	Киров +7 (8332) 20-58-70	Орел +7 (4862) 22-23-86	Сызрань +7 (8464) 33-50-64
Белгород +7 (4722) 20-58-80	Краснодар +7 (861) 238-86-59	Оренбург +7 (3532) 48-64-35	Сыктывкар +7 (8212) 28-83-02
Брянск +7 (4832) 32-17-25	Красноярск +7 (391) 989-82-67	Пенза +7 (8412) 23-52-98	Тверь +7 (4822) 39-50-56
Владивосток +7 (4232) 49-26-85	Курск +7 (4712) 23-80-45	Первоуральск +7 (3439) 26-01-18	Томск +7 (3822) 48-95-05
Владимир +7 (4922) 49-51-33	Липецк +7 (4742) 20-01-75	Пермь +7 (342) 233-81-65	Тула +7 (4872) 44-05-30
Волгоград +7 (8442) 45-94-42	Магнитогорск +7 (3519) 51-02-81	Ростов-на-Дону +7 (863) 309-14-65	Тюмень +7 (3452) 56-94-75
Воронеж +7 (4732) 12-26-70	Москва +7 (499) 404-24-72	Рязань +7 (4912) 77-61-95	Ульяновск +7 (8422) 42-51-95
Екатеринбург +7 (343) 302-14-75	Мурманск +7 (8152) 65-52-70	Самара +7 (846) 219-28-25	Уфа +7 (347) 258-82-65
Иваново +7 (4932) 70-02-95	Наб.Челны +7 (8552) 91-01-32	Санкт-Петербург +7 (812) 660-57-09	Хабаровск +7 (421) 292-95-69
Ижевск +7 (3412) 20-90-75	Ниж.Новгород +7 (831) 200-34-65	Саранск +7 (8342) 22-95-16	Чебоксары +7 (8352) 28-50-89
Иркутск +7 (3952) 56-24-09	Нижевартовск +7 (3466) 48-22-23	Саратов +7 (845) 239-86-35	Челябинск +7 (351) 277-89-65
Йошкар-Ола +7 (8362) 38-66-61	Нижнекамск +7 (8555) 24-47-85	Смоленск +7 (4812) 51-55-32	Череповец +7 (8202) 49-07-18
Казань +7 (843) 207-19-05			Ярославль +7 (4852) 67-02-35

сайт: [pge.pro-solution.ru](http://pge.pro-solution.ru) | эл. почта: [peg@pro-solution.ru](mailto:peg@pro-solution.ru)  
телефон: 8 800 511 88 70

# Дыхательные клапаны

## Клапаны дыхательные закрытого типа КДЗТ



## Назначение

Клапан дыхательный закрытого типа КДЗТ (далее по тексту - дыхательный клапан КДЗТ) предназначен для регулирования давления паров нефтепродуктов в вертикальном резервуаре в процессе закачки или выкачки нефтепродуктов, а также при колебании температуры. Устанавливают дыхательный клапан КДЗТ на крыше вертикального резервуара.

Минимальная пропускная способность дыхательных клапанов КДЗТ определяется в зависимости от максимальной производительности приемораздаточных операций (включая аварийные условия) по установленным формулам. При повышенной пропускной способности применяют клапан дыхательный КДС.

Не допускается изменение производительности приемораздаточных операций после введения вертикального резервуара в эксплуатацию без пересчета пропускной способности дыхательного клапана КДЗТ, а также увеличение производительности слива продукта в аварийных условиях.

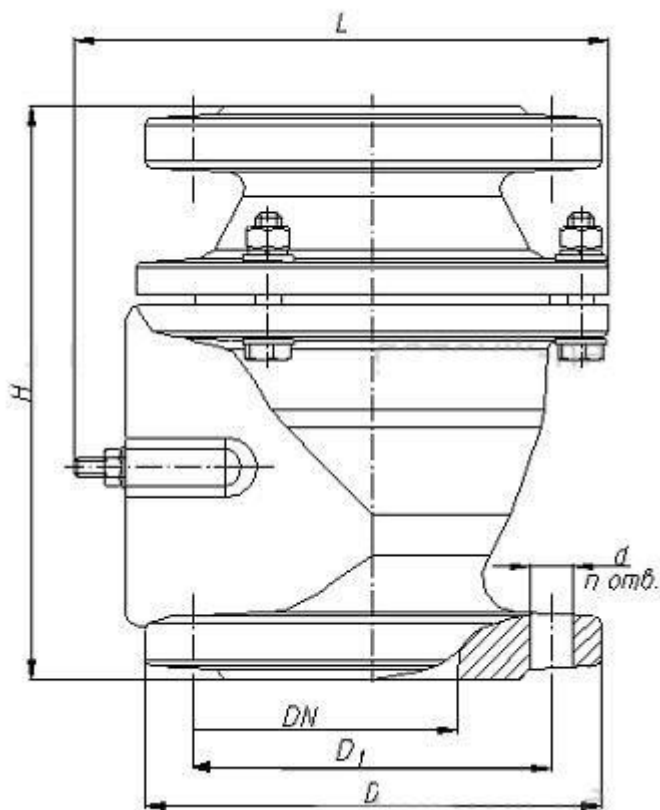
По устойчивости к воздействию климатических факторов внешней среды клапан дыхательный КДЗТ изготавливается в исполнениях У (умеренный климат) и УХЛ (холодный климат с нижним пределом температуры эксплуатации до  $-60^{\circ}\text{C}$ ), категория размещения 1 по ГОСТ 15150-69.

Установленный срок службы клапана дыхательного закрытого типа КДЗТ - 15 лет. По его истечении клапан дыхательный закрытого типа КДЗТ должен быть заменен на новый или проведены его испытания в объеме периодических по методике предприятия-изготовителя.

Клапан дыхательный закрытого типа КДЗТ имеет необходимую документацию и соответствующую сертификацию.

## Устройство и принцип работы

---



Общий вид клапана дыхательного закрытого типа КДЗТ

## Технические характеристики

Наименование параметров	КДЗТ-50А	КДЗТ-100А	КДЗТ-150А
Условный проход DN	50	100	150
Рабочее давление, Па (мм вод. ст.), не более	1000 (100)		2000 (200)
Рабочий вакуум, Па (мм вод. ст.), не более	250 (25)		270 (27)
Давление срабатывания, Па (мм вод. ст.), не более	900 (90)		2500 (250)
Вакуум срабатывания, Па (мм вод. ст.), не более	150 (15)		270 (27)
Пропускная способность, м <sup>3</sup> /ч, не более	22	120	200
<b>Габаритные размеры, мм, не более</b>			
длина L	170	220	295
ширина	160	190	290
высота H	176	260	380
<b>Присоединительные размеры, мм</b>			

D	140	205	260
D <sub>1</sub>	110	170	225
d	14	18	18
n	4	4	8
<b>Масса, кг, не более</b>	3,5	16	25

### По вопросам продаж и поддержки обращайтесь:

Архангельск +7 (8182) 45-71-35	Калининград +7 (4012) 72-21-36	Новороссийск +7 (8617) 30-82-64	Сочи +7 (862) 279-22-65
Астана +7 (7172) 69-68-15	Калуга +7 (4842) 33-35-03	Новосибирск +7 (383) 235-95-48	Ставрополь +7 (8652) 57-76-63
Астрахань +7 (8512) 99-46-80	Кемерово +7 (3842) 21-56-70	Омск +7 (381) 299-16-70	Сургут +7 (3462) 77-96-35
Барнаул +7 (3852) 37-96-76	Киров +7 (8332) 20-58-70	Орел +7 (4862) 22-23-86	Сызрань +7 (8464) 33-50-64
Белгород +7 (4722) 20-58-80	Краснодар +7 (861) 238-86-59	Оренбург +7 (3532) 48-64-35	Сыктывкар +7 (8212) 28-83-02
Брянск +7 (4832) 32-17-25	Красноярск +7 (391) 989-82-67	Пенза +7 (8412) 23-52-98	Тверь +7 (4822) 39-50-56
Владивосток +7 (4232) 49-26-85	Курск +7 (4712) 23-80-45	Первоуральск +7 (3439) 26-01-18	Томск +7 (3822) 48-95-05
Владимир +7 (4922) 49-51-33	Липецк +7 (4742) 20-01-75	Пермь +7 (342) 233-81-65	Тула +7 (4872) 44-05-30
Волгоград +7 (8442) 45-94-42	Магнитогорск +7 (3519) 51-02-81	Ростов-на-Дону +7 (863) 309-14-65	Тюмень +7 (3452) 56-94-75
Воронеж +7 (4732) 12-26-70	Москва +7 (499) 404-24-72	Рязань +7 (4912) 77-61-95	Ульяновск +7 (8422) 42-51-95
Екатеринбург +7 (343) 302-14-75	Мурманск +7 (8152) 65-52-70	Самара +7 (846) 219-28-25	Уфа +7 (347) 258-82-65
Иваново +7 (4932) 70-02-95	Наб.Челны +7 (8552) 91-01-32	Санкт-Петербург +7 (812) 660-57-09	Хабаровск +7 (421) 292-95-69
Ижевск +7 (3412) 20-90-75	Ниж.Новгород +7 (831) 200-34-65	Саранск +7 (8342) 22-95-16	Чебоксары +7 (8352) 28-50-89
Иркутск +7 (3952) 56-24-09	Нижневартовск +7 (3466) 48-22-23	Саратов +7 (845) 239-86-35	Челябинск +7 (351) 277-89-65
Йошкар-Ола +7 (8362) 38-66-61	Нижнекамск +7 (8555) 24-47-85	Смоленск +7 (4812) 51-55-32	Череповец +7 (8202) 49-07-18
Казань +7 (843) 207-19-05			Ярославль +7 (4852) 67-02-35

сайт: [pge.pro-solution.ru](http://pge.pro-solution.ru) | эл. почта: [peg@pro-solution.ru](mailto:peg@pro-solution.ru)  
 телефон: 8 800 511 88 70