

## По вопросам продаж и поддержки обращайтесь:

Архангельск +7 (8182) 45-71-35	Калининград +7 (4012) 72-21-36	Новороссийск +7 (8617) 30-82-64	Сочи +7 (862) 279-22-65
Астана +7 (7172) 69-68-15	Калуга +7 (4842) 33-35-03	Новосибирск +7 (383) 235-95-48	Ставрополь +7 (8652) 57-76-63
Астрахань +7 (8512) 99-46-80	Кемерово +7 (3842) 21-56-70	Омск +7 (381) 299-16-70	Сургут +7 (3462) 77-96-35
Барнаул +7 (3852) 37-96-76	Киров +7 (8332) 20-58-70	Орел +7 (4862) 22-23-86	Сызрань +7 (8464) 33-50-64
Белгород +7 (4722) 20-58-80	Краснодар +7 (861) 238-86-59	Оренбург +7 (3532) 48-64-35	Сыктывкар +7 (8212) 28-83-02
Брянск +7 (4832) 32-17-25	Красноярск +7 (391) 989-82-67	Пенза +7 (8412) 23-52-98	Тверь +7 (4822) 39-50-56
Владивосток +7 (4232) 49-26-85	Курск +7 (4712) 23-80-45	Первоуральск +7 (3439) 26-01-18	Томск +7 (3822) 48-95-05
Владимир +7 (4922) 49-51-33	Липецк +7 (4742) 20-01-75	Пермь +7 (342) 233-81-65	Тула +7 (4872) 44-05-30
Волгоград +7 (8442) 45-94-42	Магнитогорск +7 (3519) 51-02-81	Ростов-на-Дону +7 (863) 309-14-65	Тюмень +7 (3452) 56-94-75
Воронеж +7 (4732) 12-26-70	Москва +7 (499) 404-24-72	Рязань +7 (4912) 77-61-95	Ульяновск +7 (8422) 42-51-95
Екатеринбург +7 (343) 302-14-75	Мурманск +7 (8152) 65-52-70	Самара +7 (846) 219-28-25	Уфа +7 (347) 258-82-65
Иваново +7 (4932) 70-02-95	Наб.Челны +7 (8552) 91-01-32	Санкт-Петербург +7 (812) 660-57-09	Хабаровск +7 (421) 292-95-69
Ижевск +7 (3412) 20-90-75	Ниж.Новгород +7 (831) 200-34-65	Саранск +7 (8342) 22-95-16	Чебоксары +7 (8352) 28-50-89
Иркутск +7 (3952) 56-24-09	Нижевартовск +7 (3466) 48-22-23	Саратов +7 (845) 239-86-35	Челябинск +7 (351) 277-89-65
Йошкар-Ола +7 (8362) 38-66-61	Нижнекамск +7 (8555) 24-47-85	Смоленск +7 (4812) 51-55-32	Череповец +7 (8202) 49-07-18
Казань +7 (843) 207-19-05			Ярославль +7 (4852) 67-02-35

сайт: [pge.pro-solution.ru](http://pge.pro-solution.ru) | эл. почта: [peg@pro-solution.ru](mailto:peg@pro-solution.ru)  
телефон: 8 800 511 88 70

### ГРУ-400, ГРУ-400-01, ГРУ-07-У1, ГРУ-01-У1, ГРУ-03М-У1, ГРУ-03БМ-У1

Пункт работает следующим образом.

Газ по входному трубопроводу через входной кран 1 и фильтр 2 поступает на счетчик газа 8, а затем к регулятору давления газа 6, регулятор снижает давление газа до установленного значения и поддерживает его на заданном уровне. После редуцирования газ через выходной кран 12 поступает потребителю.

При повышении выходного давления выше допустимого заданного значения открывается сбросной клапан 11 и происходит сброс газа в атмосферу.

При дальнейшем повышении или понижении контролируемого давления газа сверх допустимых пределов срабатывает предохранительно-запорный клапан, перекрывая подачу газа.

На фильтре 2 установлен манометр 4 для определения перепада давления на фильтрующей кассете. Максимально допустимое падение давления на кассете фильтра — 5 кПа.

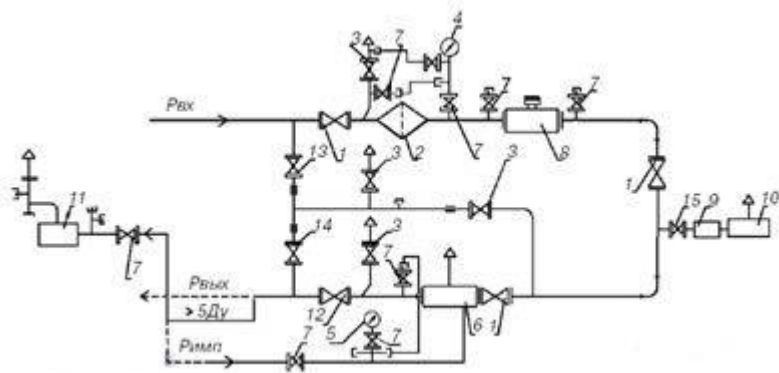
В случае ремонта оборудования при закрытых входном 1 и выходном 12 кранах газ поступает к потребителю по байпасу.

Регулирование давления газа производится двумя последовательно установленными кранами 13, 14 обеспечивающими плавность установки давления. Контроль давления производится по выходному манометру 5.

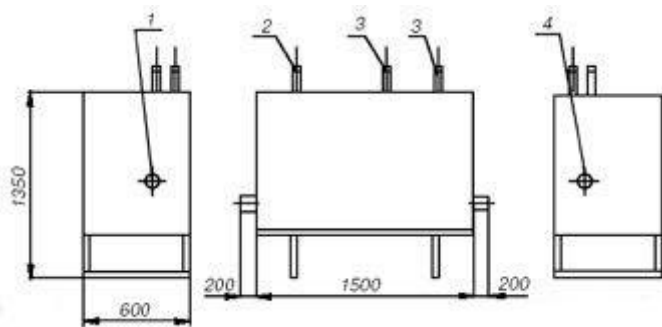
Учет расхода количества газа производится счетчиком газа турбинным или ротационным с электронным корректором.

На входном газопроводе после входного крана, после регулятора давления газа и на байпасе предусмотрены продувочные трубопроводы.

В пункте предусмотрена возможность настройки ПСК и регулятора в «тушике».



- 1, 3, 7, 12, 13, 14, 15 — краны шаровые
- 2 — фильтр типа УФГ
- 4 — манометр входной
- 5 — выходной манометр (не комплектуется)
- 6 — регулятор давления газа
- 8 — счетчик газовый
- 9 — регулятор отопления
- 10 — газогорелочное устройство
- 11 — клапан предохранительный сбросной



- 1 — Рвх
- 2 — выход КПС
- 3 — продувочные патрубки
- 4 — Рвых

	400	400-01	07-У1	01-У1	03М-У1	03БМ-У1
<b>Регулятор давления газа</b>	РДНК-400	РДНК-400М	РДНК-1000	РДНК-У	РДСК-50М	РДСК-50БМ
<b>Давление газа на входе, Р<sub>вх</sub>, МПа</b>	0,6	0,6	0,6	1,2	1,2	1,2
<b>Диапазон настройки давления газа на выходе, Р<sub>вых</sub>, кПа</b>	2–5	2–5	2–5	2–5	10–100	270–300
<b>Пропускная способность (для газа плотностью <math>\rho = 0,73 \text{ кг/м}^3</math>), м<sup>3</sup>/ч</b>	250	500	800	900	700	1100
<b>Наличие отопления</b>	-	-	-	-	-	-
<b>Масса, кг</b>	80	80	80	80	80	80

## ГРУ-13-1Н(В)У1, ГРУ-15-1Н(В)У1, ГРУ-16-1Н(В)У1

Пункт работает следующим образом.

Газ по входному трубопроводу через входной кран 1 и фильтр 2 поступает на счетчик газа 8, а затем к регулятору давления газа 6, регулятор снижает давление газа до установленного значения и поддерживает его на заданном уровне. После редуцирования газ через выходной кран 12 поступает потребителю.

При повышении выходного давления выше допустимого заданного значения открывается сбросной клапан 11 и происходит сброс газа в атмосферу.

При дальнейшем повышении или понижении контролируемого давления газа сверх допустимых пределов срабатывает предохранительно-запорный клапан, перекрывая подачу газа.

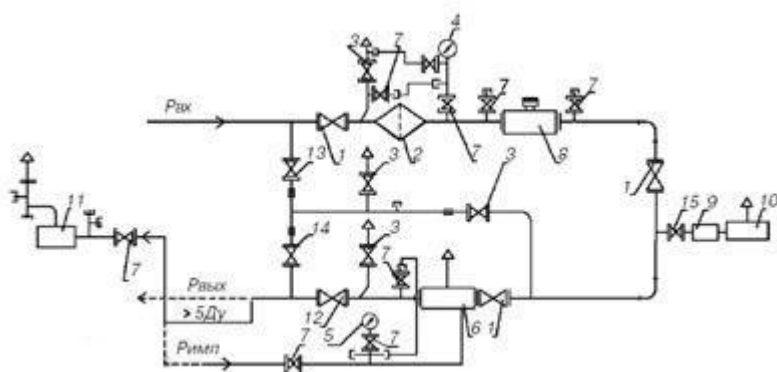
На фильтре 2 установлен манометр 4 для определения перепада давления на фильтрующей cassette. Максимально допустимое падение давления на cassette фильтра — 5 кПа.

В случае ремонта оборудования при закрытых входном 1 и выходном 12 кранах газ поступает к потребителю по байпасу. Регулирование давления газа производится двумя последовательно установленными кранами 13, 14 обеспечивающими плавность установки давления. Контроль давления производится по выходному манометру 5.

Учет расхода количества газа производится счетчиком газа турбинным или ротационным с электронным корректором.

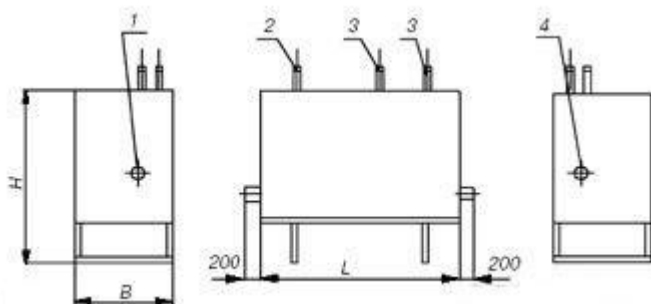
На входном газопроводе после входного крана, после регулятора давления газа и на байпасе предусмотрены продувочные трубопроводы.

В пункте предусмотрена возможность настройки ПСК и регулятора в «тупике».



- 1, 3, 7, 12, 13, 14, 15 — краны шаровые
- 2 — фильтр типа УФГ
- 4 — манометр входной
- 5 — выходной манометр (не комплектуется)
- 6 — регулятор давления газа
- 8 — счетчик газовый
- 9 — регулятор отопления
- 10 — газогорелочное устройство
- 11 — клапан предохранительный сбросной

Для ГРУ пункты 9, 10, 15 отсутствуют.



- 1 — Рвх
- 2 — выход КПС
- 3 — продувочные патрубки
- 4 — Рвых

	13-1НУ1	13-1ВУ1	15-1НУ1	15-1ВУ1	16-1НУ1	16-1ВУ1
<b>Регулятор давления газа</b>	РДГ-50Н	РДГ-50В	РДГ-80Н	РДГ-80В	РДГ-150Н	РДГ-150В
<b>Давление газа на входе, Р<sub>вх</sub>, МПа</b>	1,2	1,2	1,2	1,2	1,2	1,2
<b>Диапазон настройки давления газа на выходе, Р<sub>вых</sub>, кПа</b>	1,5–60	60–600	1,5–60	60–600	60–600	60–600
<b>Пропускная способность (для газа плотностью <math>\rho = 0,73</math> кг/м<sup>3</sup>), м<sup>3</sup>/ч</b>	6200	6200	13 000	13 000	25 600	25 600
<b>Габаритные размеры, мм:</b>						
длина, L	2800	2800	3200	3200	3600	3600
ширина, В	600	600	800	800	800	800
высота, Н	1500	1500	1500	1500	1500	1500
<b>Масса, кг</b>	400	400	420	420	480	480

### По вопросам продаж и поддержки обращайтесь:

Архангельск +7 (8182) 45-71-35	Калининград +7 (4012) 72-21-36	Новороссийск +7 (8617) 30-82-64	Сочи +7 (862) 279-22-65
Астана +7 (7172) 69-68-15	Калуга +7 (4842) 33-35-03	Новосибирск +7 (383) 235-95-48	Ставрополь +7 (8652) 57-76-63
Астрахань +7 (8512) 99-46-80	Кемерово +7 (3842) 21-56-70	Омск +7 (381) 299-16-70	Сургут +7 (3462) 77-96-35
Барнаул +7 (3852) 37-96-76	Киров +7 (8332) 20-58-70	Орел +7 (4862) 22-23-86	Сызрань +7 (8464) 33-50-64
Белгород +7 (4722) 20-58-80	Краснодар +7 (861) 238-86-59	Оренбург +7 (3532) 48-64-35	Сыктывкар +7 (8212) 28-83-02
Брянск +7 (4832) 32-17-25	Красноярск +7 (391) 989-82-67	Пенза +7 (8412) 23-52-98	Тверь +7 (4822) 39-50-56
Владивосток +7 (4232) 49-26-85	Курск +7 (4712) 23-80-45	Первоуральск +7 (3439) 26-01-18	Томск +7 (3822) 48-95-05
Владимир +7 (4922) 49-51-33	Липецк +7 (4742) 20-01-75	Пермь +7 (342) 233-81-65	Тула +7 (4872) 44-05-30
Волгоград +7 (8442) 45-94-42	Магнитогорск +7 (3519) 51-02-81	Ростов-на-Дону +7 (863) 309-14-65	Тюмень +7 (3452) 56-94-75
Воронеж +7 (4732) 12-26-70	Москва +7 (499) 404-24-72	Рязань +7 (4912) 77-61-95	Ульяновск +7 (8422) 42-51-95
Екатеринбург +7 (343) 302-14-75	Мурманск +7 (8152) 65-52-70	Самара +7 (846) 219-28-25	Уфа +7 (347) 258-82-65
Иваново +7 (4932) 70-02-95	Наб.Челны +7 (8552) 91-01-32	Санкт-Петербург +7 (812) 660-57-09	Хабаровск +7 (421) 292-95-69
Ижевск +7 (3412) 20-90-75	Ниж.Новгород +7 (831) 200-34-65	Саранск +7 (8342) 22-95-16	Чебоксары +7 (8352) 28-50-89
Иркутск +7 (3952) 56-24-09	Нижневартовск +7 (3466) 48-22-23	Саратов +7 (845) 239-86-35	Челябинск +7 (351) 277-89-65
Йошкар-Ола +7 (8362) 38-66-61	Нижнекамск +7 (8555) 24-47-85	Смоленск +7 (4812) 51-55-32	Череповец +7 (8202) 49-07-18
Казань +7 (843) 207-19-05			Ярославль +7 (4852) 67-02-35

сайт: [pge.pro-solution.ru](http://pge.pro-solution.ru) | эл. почта: [peg@pro-solution.ru](mailto:peg@pro-solution.ru)  
 телефон: 8 800 511 88 70