

## По вопросам продаж и поддержки обращайтесь:

Архангельск +7 (8182) 45-71-35  
 Астана +7 (7172) 69-68-15  
 Астрахань +7 (8512) 99-46-80  
 Барнаул +7 (3852) 37-96-76  
 Белгород +7 (4722) 20-58-80  
 Брянск +7 (4832) 32-17-25  
 Владивосток +7 (4232) 49-26-85  
 Владимир +7 (4922) 49-51-33  
 Волгоград +7 (8442) 45-94-42  
 Воронеж +7 (4732) 12-26-70  
 Екатеринбург +7 (343) 302-14-75  
 Иваново +7 (4932) 70-02-95  
 Ижевск +7 (3412) 20-90-75  
 Иркутск +7 (3952) 56-24-09  
 Йошкар-Ола +7 (8362) 38-66-61  
 Казань +7 (843) 207-19-05

Калининград +7 (4012) 72-21-36  
 Калуга +7 (4842) 33-35-03  
 Кемерово +7 (3842) 21-56-70  
 Киров +7 (8332) 20-58-70  
 Краснодар +7 (861) 238-86-59  
 Красноярск +7 (391) 989-82-67  
 Курск +7 (4712) 23-80-45  
 Липецк +7 (4742) 20-01-75  
 Магнитогорск +7 (3519) 51-02-81  
 Москва +7 (499) 404-24-72  
 Мурманск +7 (8152) 65-52-70  
 Наб.Челны +7 (8552) 91-01-32  
 Ниж.Новгород +7 (831) 200-34-65  
 Нижневартовск +7 (3466) 48-22-23  
 Нижнекамск +7 (8555) 24-47-85

Новороссийск +7 (8617) 30-82-64  
 Новосибирск +7 (383) 235-95-48  
 Омск +7 (381) 299-16-70  
 Орел +7 (4862) 22-23-86  
 Оренбург +7 (3532) 48-64-35  
 Пенза +7 (8412) 23-52-98  
 Первоуральск +7 (3439) 26-01-18  
 Пермь +7 (342) 233-81-65  
 Ростов-на-Дону +7 (863) 309-14-65  
 Рязань +7 (4912) 77-61-95  
 Самара +7 (846) 219-28-25  
 Санкт-Петербург +7 (812) 660-57-09  
 Саранск +7 (8342) 22-95-16  
 Саратов +7 (845) 239-86-35  
 Смоленск +7 (4812) 51-55-32

Сочи +7 (862) 279-22-65  
 Ставрополь +7 (8652) 57-76-63  
 Сургут +7 (3462) 77-96-35  
 Сызрань +7 (8464) 33-50-64  
 Сыктывкар +7 (8212) 28-83-02  
 Тверь +7 (4822) 39-50-56  
 Томск +7 (3822) 48-95-05  
 Тула +7 (4872) 44-05-30  
 Тюмень +7 (3452) 56-94-75  
 Ульяновск +7 (8422) 42-51-95  
 Уфа +7 (347) 258-82-65  
 Хабаровск +7 (421) 292-95-69  
 Чебоксары +7 (8352) 28-50-89  
 Челябинск +7 (351) 277-89-65  
 Череповец +7 (8202) 49-07-18  
 Ярославль +7 (4852) 67-02-35

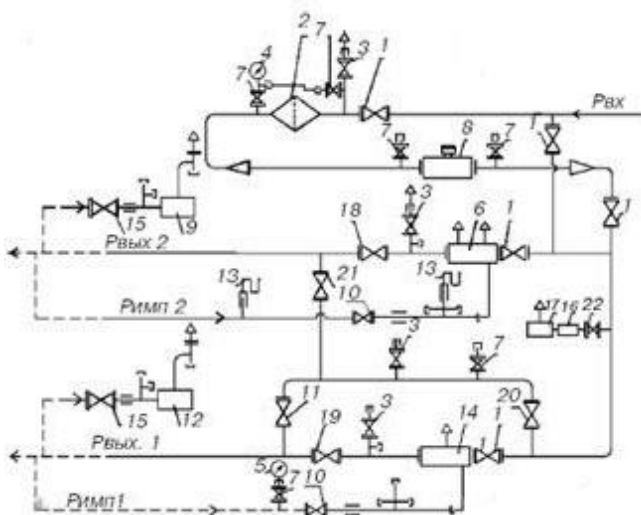
сайт: [pge.pro-solution.ru](http://pge.pro-solution.ru) | эл. почта: [peg@pro-solution.ru](mailto:peg@pro-solution.ru)  
 телефон: 8 800 511 88 70

ГРПШ-03БМ-04-2У1, ГРПШ-03БМ-04М-2У1, ГРПШ-03БМ-07-2У1, ГРПШ-03М-01-2У1, ГРПШ-03БМ-01-2У1

ГРПШ-03БМ-04-2У1, ГРПШ-03БМ-04М-2У1, ГРПШ-03БМ-07-2У1, ГРПШ-03М-01-2У1, ГРПШ-03БМ-01-2У1 – газорегуляторные пункты шкафные с узлами учёта расхода газа, объединяют в себе пункт учёта расхода газа ПУРГ и два различных газорегуляторных пункта ГРПШ, т.е. один вход и два выхода на разное выходное давление. Чтобы не устанавливать три шкафных пункта, обвязывая их трубопроводами, всё это объединено в один ГРПШ.

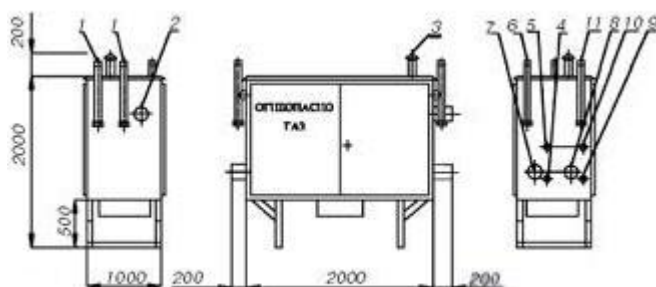
В составе ГРПШ на входном трубопроводе установлен фильтр, счётчик газа (измерительный комплекс), далее параллельно установлены линии редуцирования с регуляторами давления газа, понижающими на разное выходное давление РДСК-50 и РДНК. Так же, в шкафу установлены: сбросной клапан, запорная арматура (краны шаровые).

ГРПШ стандартного исполнения имеет одну общую байпасную линию. Такой тип ГРПШ применяется, если часть оборудования работает на газе низкого давления, а другая часть на среднем.



- 1, 3, 7, 10, 15, 18, 19, 20, 22 — краны шаровые
- 2 — фильтр ФГ
- 4 — манометр типа МТ
- 5 — выходной манометр типа МТ
- 6 — регулятор давления газа
- 8 — счетчик газовый
- 9 — предохранительный сбросной клапан
- 11 — кран шаровой (с механическим приводом)
- 12 — предохранительный сбросной клапан
- 13 — манометр водяной (не комплектуется)
- 14 — регулятор давления газа

- 16 — регулятор давления (для отопления)
- 17 — газогорелочное устройство



- 1 — продувочный патрубок
- 2 — P<sub>вх</sub>
- 3 — вентиляционный патрубок
- 4 — подвод импульса к регулятору
- 5 — вход клапана предохранительного сбросного
- 6 — выход клапана предохранительного сбросного
- 7 — P<sub>вых.1</sub>
- 8 — P<sub>вых.2</sub>
- 9 — подвод импульса к регулятору
- 10 — вход клапана предохранительного сбросного
- 11 — выход клапана предохранительного сбросного

### Технические характеристики:

#### ГРПШ-03БМ-04-2У1

Регулятор давления: РДСК-50БМ + РДНК-400М

Регулируемая среда: Природный газ

Давление газа на входе [P<sub>вх</sub>]: 0,6 МПа

Диапазон настройки выходного давления [P<sub>вых</sub>]: 270-300 +2-5

Пропускная способность: 700 + 250 м<sup>3</sup>/ч

Отопление: Опционально

Масса: 220 кг

#### ГРПШ-03БМ-04М-2У1

Регулятор давления: РДСК-50БМ + РДНК-400М

Регулируемая среда: Природный газ

Давление газа на входе [P<sub>вх</sub>]: 0,6 МПа

Диапазон настройки выходного давления [P<sub>вых</sub>]: 270-300 +2-5

Пропускная способность: 700 + 500 м<sup>3</sup>/ч

Отопление: Опционально

Масса: 220 кг

#### ГРПШ-03БМ-07-2У1

Регулятор давления: РДСК-50БМ + РДНК-1000

Регулируемая среда: Природный газ

Давление газа на входе [P<sub>вх</sub>]: 0,6 МПа

Диапазон настройки выходного давления [P<sub>вых</sub>]: 270-300 +2-5

Пропускная способность: 800 + 700 м<sup>3</sup>/ч

Отопление: Опционально

Масса: 220 кг

### **ГРПШ-03М-01-2У1**

Регулятор давления: РДСК-50БМ + РДНК-У

Регулируемая среда: Природный газ

Давление газа на входе [P<sub>вх</sub>]: 1,2 МПа

Диапазон настройки выходного давления [P<sub>вых</sub>]: 10-100 + 2-5

Пропускная способность: 900 + 900 м<sup>3</sup>/ч

Отопление: Опционально

Масса: 220 кг

### **ГРПШ-03БМ-01-2У1**

Регулятор давления: РДСК-50БМ + РДНК-У

Регулируемая среда: Природный газ

Давление газа на входе [P<sub>вх</sub>]: 1,2 МПа

Диапазон настройки выходного давления [P<sub>вых</sub>]: 270-300 +2-5

Пропускная способность: 1100 + 900 м<sup>3</sup>/ч

Отопление: Опционально

Масса: 220 кг

## ГРПШ-13-2НВ-У1, ГРПШ-15-2НВ-У1, ГРПШ-16-2НВУ-1

Пункт работает следующим образом.

Газ по входному трубопроводу через входной кран 1 и фильтр 2 поступает на счетчик газа 8, а затем на две параллельные линии редуцирования к регуляторам давления 6, 14 регуляторы снижают давление газа до установленного значения и поддерживают его на заданном уровне. После редуцирования газ через выходные краны 18, 19 поступает потребителю по двум линиям.

При повышении выходного давления выше допустимого заданного значения открывается сбросной клапан 9 или 12 и происходит сброс газа в атмосферу.

При дальнейшем повышении или понижении контролируемого давления газа сверх допустимых пределов срабатывают предохранительно-запорные клапаны, перекрывая подачу газа.

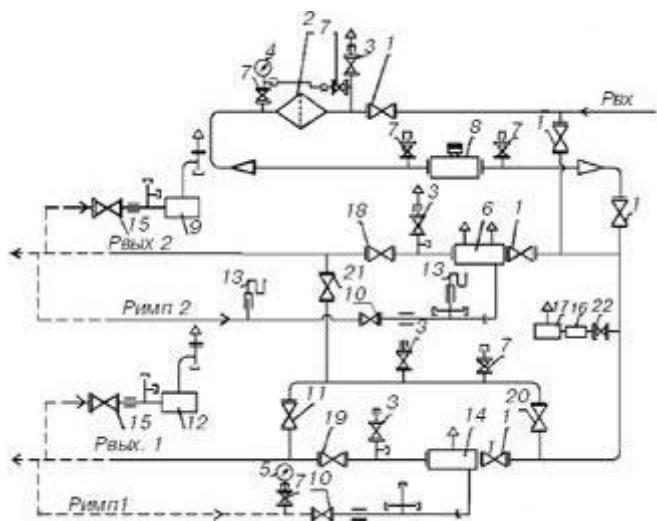
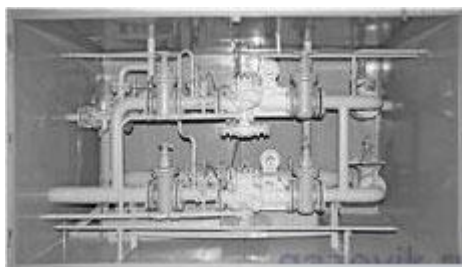
На фильтре 2 установлен манометр 4 для определения перепада давления на фильтрующей cassette. Максимально допустимое падение давления на cassette фильтра — 5 кПа.

В случае ремонта оборудования при закрытых входном 1 и выходных 18, 19 кранах газ поступает к потребителю по байпасу. Регулирование давления газа производится двумя последовательно установленными кранами 11, 20, обеспечивающими плавность установки давления. Контроль давления производится по выходному манометру 5.

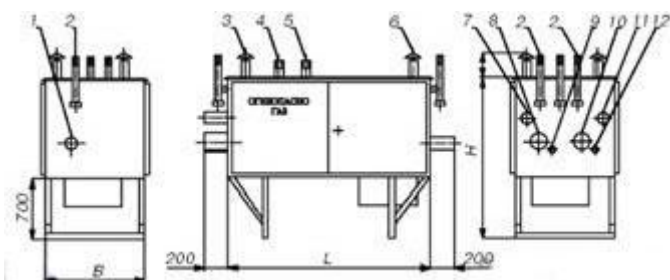
Учет расхода количества газа производится счетчиком газа турбинным или ротационным с электронным корректором.

На входном газопроводе после входных кранов, после регуляторов давления газа и на байпасе предусмотрены продувочные трубопроводы.

В пункте предусмотрена возможность настройки ПСК и регулятора в «тунике».



- 1, 3, 7, 10, 15, 18, 19, 20, 22 — краны шаровые
- 2 — фильтр ФГ
- 4 — манометр типа МТ
- 5 — выходной манометр типа МТ
- 6 — регулятор давления газа
- 8 — счетчик газовый
- 9 — предохранительный сбросной клапан
- 11 — кран шаровой (с механическим приводом)
- 12 — предохранительный сбросной клапан
- 13 — манометр водяной (не комплектуется)
- 14 — регулятор давления газа
- 16 — регулятор давления (для отопления)
- 17 — газогорелочное устройство



- 1 — Рвх
- 2 — продувочный патрубок
- 3 — дымоход
- 4 — выход ПСК
- 5 — выход ПСК
- 6 — вентиляционный патрубок
- 7 — вход ПСК
- 8 — Рвых.1
- 9 — подвод импульса к регулятору РДГ
- 10 — Рвых.2
- 11 — вход ПСК
- 12 — подвод импульса к регулятору РДГ

	13-2НВ-У1	15-2НВ-У1	16-2НВ-У1
<b>Регулятор давления газа:</b>			
Линия 1	РДГ-50Н	РДГ-80Н	РДГ-150Н
Линия 2	РДГ-50В	РДГ-80В	РДГ-150В
Давление газа на входе, Р <sub>вх</sub> , МПа	1,2	1,2	1,2
<b>Диапазон настройки давления газа на выходе, кПа:</b>			
Линия 1	1,5–60	1,5–60	1,5–60
Линия 2	60–600	60–600	60–600
Пропускная способность (для газа плотностью $\rho = 0,73$ кг/м <sup>3</sup> ), м <sup>3</sup> /ч:	6200	11 600	25 600
<b>Габаритные размеры, мм</b>			
длина, L	2100	2700	2700
ширина, В	1300	1400	1600
высота, Н	1750	1800	2000
Масса, кг	600	900	1000

### По вопросам продаж и поддержки обращайтесь:

Архангельск +7 (8182) 45-71-35  
 Астана +7 (7172) 69-68-15  
 Астрахань +7 (8512) 99-46-80  
 Барнаул +7 (3852) 37-96-76  
 Белгород +7 (4722) 20-58-80  
 Брянск +7 (4832) 32-17-25  
 Владивосток +7 (4232) 49-26-85  
 Владимир +7 (4922) 49-51-33  
 Волгоград +7 (8442) 45-94-42  
 Воронеж +7 (4732) 12-26-70  
 Екатеринбург +7 (343) 302-14-75  
 Иваново +7 (4932) 70-02-95  
 Ижевск +7 (3412) 20-90-75  
 Иркутск +7 (3952) 56-24-09  
 Йошкар-Ола +7 (8362) 38-66-61  
 Казань +7 (843) 207-19-05

Калининград +7 (4012) 72-21-36  
 Калуга +7 (4842) 33-35-03  
 Кемерово +7 (3842) 21-56-70  
 Киров +7 (8332) 20-58-70  
 Краснодар +7 (861) 238-86-59  
 Красноярск +7 (391) 989-82-67  
 Курск +7 (4712) 23-80-45  
 Липецк +7 (4742) 20-01-75  
 Магнитогорск +7 (3519) 51-02-81  
 Москва +7 (499) 404-24-72  
 Мурманск +7 (8152) 65-52-70  
 Наб.Челны +7 (8552) 91-01-32  
 Ниж.Новгород +7 (831) 200-34-65  
 Нижневартовск +7 (3466) 48-22-23  
 Нижнекамск +7 (8555) 24-47-85

Новороссийск +7 (8617) 30-82-64  
 Новосибирск +7 (383) 235-95-48  
 Омск +7 (381) 299-16-70  
 Орел +7 (4862) 22-23-86  
 Оренбург +7 (3532) 48-64-35  
 Пенза +7 (8412) 23-52-98  
 Первоуральск +7 (3439) 26-01-18  
 Пермь +7 (342) 233-81-65  
 Ростов-на-Дону +7 (863) 309-14-65  
 Рязань +7 (4912) 77-61-95  
 Самара +7 (846) 219-28-25  
 Санкт-Петербург +7 (812) 660-57-09  
 Саранск +7 (8342) 22-95-16  
 Саратов +7 (845) 239-86-35  
 Смоленск +7 (4812) 51-55-32

Сочи +7 (862) 279-22-65  
 Ставрополь +7 (8652) 57-76-63  
 Сургут +7 (3462) 77-96-35  
 Сызрань +7 (8464) 33-50-64  
 Сыктывкар +7 (8212) 28-83-02  
 Тверь +7 (4822) 39-50-56  
 Томск +7 (3822) 48-95-05  
 Тула +7 (4872) 44-05-30  
 Тюмень +7 (3452) 56-94-75  
 Ульяновск +7 (8422) 42-51-95  
 Уфа +7 (347) 258-82-65  
 Хабаровск +7 (421) 292-95-69  
 Чебоксары +7 (8352) 28-50-89  
 Челябинск +7 (351) 277-89-65  
 Череповец +7 (8202) 49-07-18  
 Ярославль +7 (4852) 67-02-35

сайт: [pge.pro-solution.ru](http://pge.pro-solution.ru) | эл. почта: [peg@pro-solution.ru](mailto:peg@pro-solution.ru)

телефон: 8 800 511 88 70