

## По вопросам продаж и поддержки обращайтесь:

Архангельск +7 (8182) 45-71-35	Калининград +7 (4012) 72-21-36	Новороссийск +7 (8617) 30-82-64	Сочи +7 (862) 279-22-65
Астана +7 (7172) 69-68-15	Калуга +7 (4842) 33-35-03	Новосибирск +7 (383) 235-95-48	Ставрополь +7 (8652) 57-76-63
Астрахань +7 (8512) 99-46-80	Кемерово +7 (3842) 21-56-70	Омск +7 (381) 299-16-70	Сургут +7 (3462) 77-96-35
Барнаул +7 (3852) 37-96-76	Киров +7 (8332) 20-58-70	Орел +7 (4862) 22-23-86	Сызрань +7 (8464) 33-50-64
Белгород +7 (4722) 20-58-80	Краснодар +7 (861) 238-86-59	Оренбург +7 (3532) 48-64-35	Сыктывкар +7 (8212) 28-83-02
Брянск +7 (4832) 32-17-25	Красноярск +7 (391) 989-82-67	Пенза +7 (8412) 23-52-98	Тверь +7 (4822) 39-50-56
Владивосток +7 (4232) 49-26-85	Курск +7 (4712) 23-80-45	Первоуральск +7 (3439) 26-01-18	Томск +7 (3822) 48-95-05
Владимир +7 (4922) 49-51-33	Липецк +7 (4742) 20-01-75	Пермь +7 (342) 233-81-65	Тула +7 (4872) 44-05-30
Волгоград +7 (8442) 45-94-42	Магнитогорск +7 (3519) 51-02-81	Ростов-на-Дону +7 (863) 309-14-65	Тюмень +7 (3452) 56-94-75
Воронеж +7 (4732) 12-26-70	Москва +7 (499) 404-24-72	Рязань +7 (4912) 77-61-95	Ульяновск +7 (8422) 42-51-95
Екатеринбург +7 (343) 302-14-75	Мурманск +7 (8152) 65-52-70	Самара +7 (846) 219-28-25	Уфа +7 (347) 258-82-65
Иваново +7 (4932) 70-02-95	Наб.Челны +7 (8552) 91-01-32	Санкт-Петербург +7 (812) 660-57-09	Хабаровск +7 (421) 292-95-69
Ижевск +7 (3412) 20-90-75	Ниж.Новгород +7 (831) 200-34-65	Саранск +7 (8342) 22-95-16	Чебоксары +7 (8352) 28-50-89
Иркутск +7 (3952) 56-24-09	Нижневартковск +7 (3466) 48-22-23	Саратов +7 (845) 239-86-35	Челябинск +7 (351) 277-89-65
Йошкар-Ола +7 (8362) 38-66-61	Нижекамск +7 (8555) 24-47-85	Смоленск +7 (4812) 51-55-32	Череповец +7 (8202) 49-07-18
Казань +7 (843) 207-19-05			Ярославль +7 (4852) 67-02-35

сайт: [pge.pro-solution.ru](http://pge.pro-solution.ru) | эл. почта: [peg@pro-solution.ru](mailto:peg@pro-solution.ru)  
телефон: 8 800 511 88 70

# *Хлопуша и механизмы управления*

## Назначение

Хлопуша электроприводная ЭХ–700 (далее по тексту — хлопуша) предназначена для предотвращения потерь нефтепродуктов из вертикального резервуара через неплотности в трубопроводах и в резервуарной задвижке или вследствие разрыва трубопровода. Хлопуша является комплектующим изделием резервуаров для нефтепродуктов. При дистанционном управлении перекачкой на вертикальных резервуарах устанавливают электроприводные механизмы для открывания хлопуши.

Хлопуша монтируется на конце приемно-раздаточного патрубка, обращенного внутрь вертикального резервуара.

По устойчивости к воздействию климатических факторов внешней среды хлопуша изготовлена в исполнении У категории размещения 1 по ГОСТ 15150-69.

## Устройство и принцип работы

Хлопуша состоит из механизма управления 4 и хлопуши 12.

Механизм управления 4 состоит из электропривода 1, стойки 2, опорной плиты 10 и опоры 11.

Хлопуша 12 состоит из корпуса 13, основной крышки 8, перепускной крышки 7 и рычагов 6 и 9.

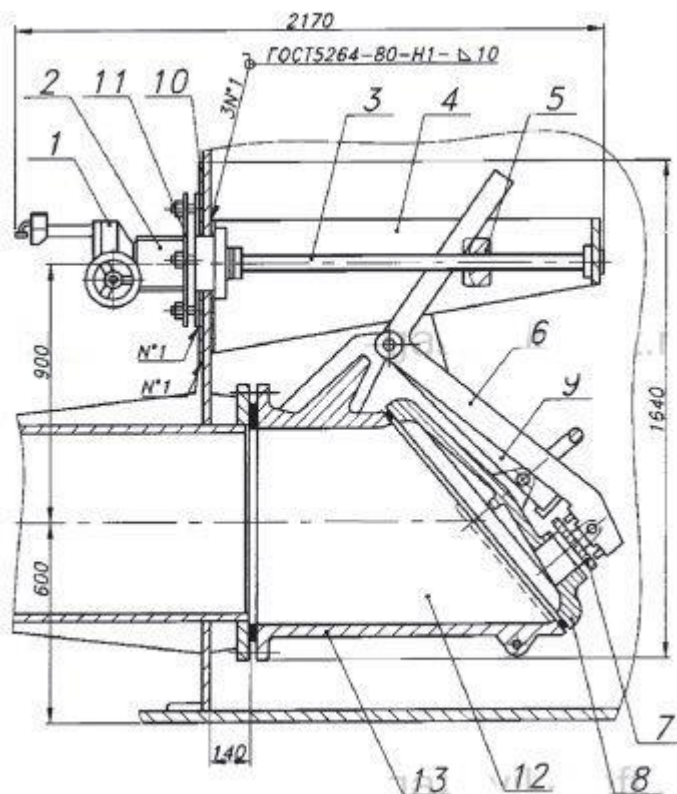
Открывание и закрывание хлопуши осуществляется электроприводом 1, установленным на стойке 2 механизма управления.

Управление хлопуши дистанционное — от кнопки на пульте управления или местное — от маховика электропривода.

Вращение выходного вала электропривода передается на винт 3 механизма управления 4.

На винте механизма управления установлена плавающая гайка 5, которая находится в зацеплении с рычагом перепускной крышки 7. Поступательное движение плавающей гайки позволяет открывать или закрывать крышку хлопуши.

Для уменьшения усилия открывания основной крышки 8, вначале открывается перепускная крышка 7, для открытия которой требуется незначительное усилие, а затем основная крышка хлопуши при помощи рычага 9.



Общий вид хлопуши электроприводной ЭХ–700:

1 — электропривод; 2 — стойка; 3 — винт; 4 — механизм управления; 5 — плавающая гайка; 6 — рычаг; 7 — перепускная крышка; 8 — основная крышка; 9 — рычаг; 10 — опорная плита; 11 — опора; 12 — хлопуша; 13 — корпус.

## Технические характеристики

Наименование параметра	Величина параметра
Условный проход, мм	700
Рабочее давление, МПа (кгс/см <sup>2</sup> )	0,17 (1,7)
<b>Габаритные размеры, мм, не более:</b>	
длина	2710
ширина	910
высота	1640
Масса, кг, не более	990

### По вопросам продаж и поддержки обращайтесь:

Архангельск +7 (8182) 45-71-35	Калининград +7 (4012) 72-21-36	Новороссийск +7 (8617) 30-82-64	Сочи +7 (862) 279-22-65
Астана +7 (7172) 69-68-15	Калуга +7 (4842) 33-35-03	Новосибирск +7 (383) 235-95-48	Ставрополь +7 (8652) 57-76-63
Астрахань +7 (8512) 99-46-80	Кемерово +7 (3842) 21-56-70	Омск +7 (381) 299-16-70	Сургут +7 (3462) 77-96-35
Барнаул +7 (3852) 37-96-76	Киров +7 (8332) 20-58-70	Орел +7 (4862) 22-23-86	Сызрань +7 (8464) 33-50-64
Белгород +7 (4722) 20-58-80	Краснодар +7 (861) 238-86-59	Оренбург +7 (3532) 48-64-35	Сыктывкар +7 (8212) 28-83-02
Брянск +7 (4832) 32-17-25	Красноярск +7 (391) 989-82-67	Пенза +7 (8412) 23-52-98	Тверь +7 (4822) 39-50-56
Владивосток +7 (4232) 49-26-85	Курск +7 (4712) 23-80-45	Первоуральск +7 (3439) 26-01-18	Томск +7 (3822) 48-95-05
Владимир +7 (4922) 49-51-33	Липецк +7 (4742) 20-01-75	Пермь +7 (342) 233-81-65	Тула +7 (4872) 44-05-30
Волгоград +7 (8442) 45-94-42	Магнитогорск +7 (3519) 51-02-81	Ростов-на-Дону +7 (863) 309-14-65	Тюмень +7 (3452) 56-94-75
Воронеж +7 (4732) 12-26-70	Москва +7 (499) 404-24-72	Рязань +7 (4912) 77-61-95	Ульяновск +7 (8422) 42-51-95
Екатеринбург +7 (343) 302-14-75	Мурманск +7 (8152) 65-52-70	Самара +7 (846) 219-28-25	Уфа +7 (347) 258-82-65
Иваново +7 (4932) 70-02-95	Наб.Челны +7 (8552) 91-01-32	Санкт-Петербург +7 (812) 660-57-09	Хабаровск +7 (421) 292-95-69
Ижевск +7 (3412) 20-90-75	Ниж.Новгород +7 (831) 200-34-65	Саранск +7 (8342) 22-95-16	Чебоксары +7 (8352) 28-50-89
Иркутск +7 (3952) 56-24-09	Нижневартовск +7 (3466) 48-22-23	Саратов +7 (845) 239-86-35	Челябинск +7 (351) 277-89-65
Йошкар-Ола +7 (8362) 38-66-61	Нижнекамск +7 (8555) 24-47-85	Смоленск +7 (4812) 51-55-32	Череповец +7 (8202) 49-07-18
Казань +7 (843) 207-19-05			Ярославль +7 (4852) 67-02-35

сайт: [pge.pro-solution.ru](http://pge.pro-solution.ru) | эл. почта: [peg@pro-solution.ru](mailto:peg@pro-solution.ru)  
телефон: 8 800 511 88 70