

По вопросам продаж и поддержки обращайтесь:

Архангельск +7 (8182) 45-71-35	Калининград +7 (4012) 72-21-36	Новороссийск +7 (8617) 30-82-64	Сочи +7 (862) 279-22-65
Астана +7 (7172) 69-68-15	Калуга +7 (4842) 33-35-03	Новосибирск +7 (383) 235-95-48	Ставрополь +7 (8652) 57-76-63
Астрахань +7 (8512) 99-46-80	Кемерово +7 (3842) 21-56-70	Омск +7 (381) 299-16-70	Сургут +7 (3462) 77-96-35
Барнаул +7 (3852) 37-96-76	Киров +7 (8332) 20-58-70	Орел +7 (4862) 22-23-86	Сызрань +7 (8464) 33-50-64
Белгород +7 (4722) 20-58-80	Краснодар +7 (861) 238-86-59	Оренбург +7 (3532) 48-64-35	Сыктывкар +7 (8212) 28-83-02
Брянск +7 (4832) 32-17-25	Красноярск +7 (391) 989-82-67	Пенза +7 (8412) 23-52-98	Тверь +7 (4822) 39-50-56
Владивосток +7 (4232) 49-26-85	Курск +7 (4712) 23-80-45	Первоуральск +7 (3439) 26-01-18	Томск +7 (3822) 48-95-05
Владимир +7 (4922) 49-51-33	Липецк +7 (4742) 20-01-75	Пермь +7 (342) 233-81-65	Тула +7 (4872) 44-05-30
Волгоград +7 (8442) 45-94-42	Магнитогорск +7 (3519) 51-02-81	Ростов-на-Дону +7 (863) 309-14-65	Тюмень +7 (3452) 56-94-75
Воронеж +7 (4732) 12-26-70	Москва +7 (499) 404-24-72	Рязань +7 (4912) 77-61-95	Ульяновск +7 (8422) 42-51-95
Екатеринбург +7 (343) 302-14-75	Мурманск +7 (8152) 65-52-70	Самара +7 (846) 219-28-25	Уфа +7 (347) 258-82-65
Иваново +7 (4932) 70-02-95	Наб.Челны +7 (8552) 91-01-32	Санкт-Петербург +7 (812) 660-57-09	Хабаровск +7 (421) 292-95-69
Ижевск +7 (3412) 20-90-75	Ниж.Новгород +7 (831) 200-34-65	Саранск +7 (8342) 22-95-16	Чебоксары +7 (8352) 28-50-89
Иркутск +7 (3952) 56-24-09	Нижевартовск +7 (3466) 48-22-23	Саратов +7 (845) 239-86-35	Челябинск +7 (351) 277-89-65
Йошкар-Ола +7 (8362) 38-66-61	Нижнекамск +7 (8555) 24-47-85	Смоленск +7 (4812) 51-55-32	Череповец +7 (8202) 49-07-18
Казань +7 (843) 207-19-05			Ярославль +7 (4852) 67-02-35

сайт: pge.pro-solution.ru | эл. почта: peg@pro-solution.ru
телефон: 8 800 511 88 70

Пункты учета расхода газа

Узлы учета расхода газа УУРГ, ШУУРГ, БУУРГ (в дальнейшем — узел учета) являются измерительными комплексами и предназначены для коммерческого учета расхода объема природного газа, приведенного к нормальным условиям, и последующей передачи информации в другие системы. Узлы учета изготавливаются во взрывобезопасном исполнении: по ГОСТ 22782.5-78 — «Искробезопасная электрическая цепь», по ГОСТ 22782.3-77 — «Специальный вид взрывозащиты», по ГОСТ 22782.6-81 — «Взрывонепроницаемая оболочка». Вид взрывозащиты определяется установленным оборудованием. Узлы учета в зависимости от применяемого метода измерения выполняются в следующих модификациях: с турбинными и ротационными счетчиками, с измерительной диафрагмой.

Узел учета может быть выполнен в следующих исполнениях: на раме, в шкафу, в блоке. Технологические схемы, параметры, характеристики при этом идентичны. Узел учета предназначен для эксплуатации в районах с умеренным и холодным климатом в условиях, нормированных для исполнения УХЛ, категорий размещения I по ГОСТ 15150-69 для работы при температуре окружающего воздуха от $-40\text{ }^{\circ}\text{C}$ до $+50\text{ }^{\circ}\text{C}$ и относительной влажности 98 % при температуре $+35\text{ }^{\circ}\text{C}$.

Узел учета расхода газа на раме предназначен для эксплуатации при температуре от $+1\text{ }^{\circ}\text{C}$ до $+50\text{ }^{\circ}\text{C}$, категория размещения 4.2.



Условное обозначение

УУРГ-Р-0,2-100:

- УУРГ — вид исполнения: УУРГ — на раме; ШУУРГ — в шкафу; БУУРГ — в блоке
- Р — метод измерения: Р — ротационный счетчик; Т — турбинный счетчик; СУ — суживающее устройство (измерительная диафрагма)
- 0,2 — абсолютное давление на входе, МПа
- 100 — номинальный расход, $\text{м}^3/\text{ч}$. Для узлов учета с измерительной диафрагмой D_u , мм

Измеряемая среда: природный газ по ГОСТ 5542-87, при этом рабочее давление не более 1,2 МПа (12 $\text{кгс}/\text{см}^2$).

Минимальные и максимальные приведенные значения измеряемого расхода газа даны при максимальном рабочем давлении $P_p = 1,2\text{ МПа}$.

Вариант изготовления	Исполнение узла учета	Максимальные измеряемые давления (абс.), МПа	Диаметр условного прохода Ду, мм	Диапазон измерения объемного расхода при $P_{\text{раб}}$, м ³ /ч		
				Q_{max}	Q_{min}	
					0,1 Q_{max}	0,05 Q_{min}
УУРГ ШУУРГ БУУРГ	-Т-0.2-100	0,2	50	100	10	—
	-Т-0.35-100	0,35				
	-Т-0.5-100	0,5				
	-Т-0.75-100	0,75				
	-Т-1.0-100	1,0				
	-Т-1.7-100	1,7				
УУРГ ШУУРГ БУУРГ	-Т-0.2-250	0,2	80	250	25	12,5
	-Т-0.35-250	0,35				
	-Т-0.5-250	0,5				
	-Т-0.75-250	0,75				
	-Т-1.0-250	1,0				
	-Т-1.7-250	1,7				
УУРГ ШУУРГ БУУРГ	-Т-0.2-400	0,2	100	400	40	20
	-Т-0.35-400	0,35				
	-Т-0.5-400	0,5				
	-Т-0.75-400	0,75				
	-Т-1.0-400	1,0				
	-Т-1.7-400	1,7				
УУРГ ШУУРГ БУУРГ	-Т-0.2-800	0,2	150	800	80	40
	-Т-0.35-800	0,35				
	-Т-0.5-800	0,5				
	-Т-0.75-800	0,75				
	-Т-1.0-800	1,0				
	-Т-1.7-800	1,7				
УУРГ ШУУРГ БУУРГ	-Т-0.2-1000	0,2	150	1000	100	50
	-Т-0.35-1000	0,35				

	-T-0.5 -1000	0,5				
	-T-0.75-1000	0,75				
	-T-1.0-1000	1,0				
	-T-1.7-1000	1,7				
УУРГ ШУУРГ БУУРГ	-T-0.2-1600	0,2	200 250	1600	160	80
	-T-0.35-1600	0,35				
	-T-0.5-1600	0,5				
	-T-0.75-1600	0,75				
	-T-1.0-1600	1,0				
	-T-1.7-1600	1,7				
УУРГ ШУУРГ БУУРГ	-T-0.2-2500	0,2	200 250	2500	250	125
	-T-0.35-2500	0,35				
	-T-0.5-2500	0,5				
	-T-0.75-2500	0,75				
	-T-1.0-2500	1,0				
	-T-1.7-2500	1,7				

Вариант изготовления	Исполнение узла учета	Максимальные измеряемые давления (абс.), МПа	Типоразмер	Диапазон измерения объемного расхода при $P_{\text{раб}}$, м ³ /ч			
				Q_{max}	Q_{min}		
					1 : 100	1 : 50	1 : 20
УУРГ ШУУРГ БУУРГ	-P-0.2-25	0,2	G16	25	—	—	1,3
	-P-0.35-25	0,35					
	-P-0.5-25	0,5					
	-P-0.75-25	0,75					
	-P-1.0-25	1,0					
	-P-1.7-25	1,7					
УУРГ ШУУРГ БУУРГ	-P-0.2-40	0,2	G25	40	—	0,8	2,0
	-P-0.35-40	0,35					
	-P-0.5-40	0,5					
	-P-0.75-40	0,75					

	-P-1.0-40	1,0						
	-P-1.7-40	1,7						
УУРГ ШУУРГ БУУРГ	-P-0.2-65	0,2	G40	65	—	1,3	3,0	
	-P-0.35-65	0,35						
	-P-0.5-65	0,5						
	-P-0.75-65	0,75						
	-P-1.0-65	1,0						
	-P-1.7-65	1,7						
УУРГ ШУУРГ БУУРГ	-P-0.2-100	0,2	G65	100	1,0	2,0	5,0	
	-P-0.35-100	0,35						
	-P-0.5-100	0,5						
	-P-0.75-100	0,75						
	-P-1.0-100	1,0						
	-P-1.7-100	1,7						
УУРГ ШУУРГ БУУРГ	-P-0.2 -160	0,2	G100	160	1,6	3,0	8,0	
	-P-0.35-160	0,35						
	-P-0.5 -160	0,5						
	-P-0.75-160	0,75						
	-P-1.0-160	1,0						
	-P-1.7-160	1,7						
УУРГ ШУУРГ БУУРГ	-P-0.2-250	0,2	G160	250	2,5	5,0	13,0	
	-P-0.35-250	0,35						
	-P-0.5-250	0,5						
	-P-0.75-250	0,75						
	-P-1.0-250	1,0						
	-P-1.7-250	1,7						
УУРГ ШУУРГ БУУРГ	-P-0.2-400	0,2	G250	400	4,0	8,0	20,0	
	-P-0.35-400	0,35						
	-P-0.5-400	0,5						

	-P-0.75-400	0,75					
	-P-1.0-400	1,0					
	-P-1.7-400	1,7					

Габаритно-присоединительные размеры*

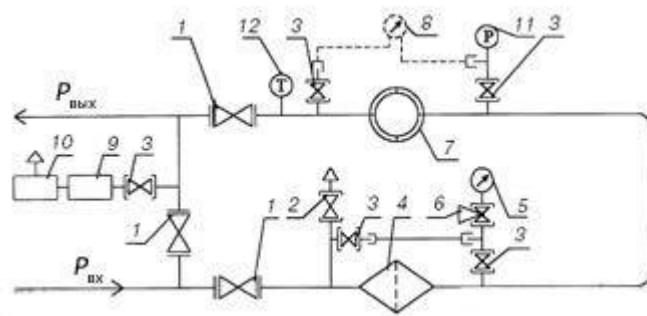
Исполнение узла учета	L	L ₁	L ₂	B	H	h	Масса, кг, не более	Наличие отопления
УУРГ-Т-100	1120	255	350	500	1000	300	300	—
УУРГ-Т-250	1625	390	395	500	1000	300	500	—
УУРГ-Т-400	760	450	1410	500	1000	300	600	—
УУРГ-Т-800	1050	725	895	100 0	1300	300	700	—
УУРГ-Т-1000	1050	725	895	100 0	1300	300	700	—
УУРГ-Т-1600	1155	125 0	1370	100 0	1300	300	900	—
УУРГ-Т-2500	1155	125 0	1370	100 0	1300	300	900	—
ШУУРГ-Т-100	1400	125	200	800	1600	500	400	+
ШУУРГ-Т-250	1755	290	365	800	1600	500	600	+
ШУУРГ-Т-400	860	400	1360	800	1700	500	700	+
ШУУРГ-Т-800	1150	675	1080	120 0	1900	500	800	+
ШУУРГ-Т-1000	1150	675	1080	120 0	1900	500	800	+
ШУУРГ-Т-1600	1255	120 0	1320	120 0	1900	500	1000	+
ШУУРГ-Т-2500	1255	120 0	1320	120 0	1900	500	1000	+
БУУРГ-Т-100	2100	—	200	210 0	2500	260 0	1500	+
БУУРГ-Т-250	2100	265	200	210 0	2500	260 0	1700	+
БУУРГ-Т-400	2300	315	200	210 0	2500	260 0	2100	+
БУУРГ-Т-800	2300	575	200	210	2500	260	2500	+

				0		0		
БУУРГ-Т-1000	2300	575	200	210 0	2500	260 0	2500	+
БУУРГ-Т-1600	2500	129 5	200	210 0	2500	260 0	3000	+
БУУРГ-Т-2500	2500	129 5	200	210 0	2500	260 0	3000	+
УУРГ-Р-25	1130	95	310	600	1000	300	500	—
УУРГ-Р-40	1130	95	310	600	1000	300	500	—
УУРГ-Р-65	1130	95	310	600	1000	300	500	—
УУРГ-Р-160	1490	140	340	700	1200	300	700	—
УУРГ-Р-250	1580	170	355	750	1200	300	900	—
УУРГ-Р-400	1580	170	355	750	1200	300	900	—
ШУУРГ-Р-25	1705	—	200	800	1400	500	500	+
ШУУРГ-Р-40	1705	—	200	800	1400	500	500	+
ШУУРГ-Р-65	1705	—	200	800	1400	500	500	+
ШУУРГ-Р-160	2120	—	200	100 0	1600	500	600	+
ШУУРГ-Р-250	2250	—	200	100 0	1600	500	1000	+
ШУУРГ-Р-400	2250	—	200	100 0	1600	500	1000	+
БУУРГ-Р-25	2100	—	200	210 0	2500	260 0	1500	+
БУУРГ-Р-40	2100	—	200	210 0	2500	260 0	1500	+
БУУРГ-Р-65	2100	—	200	210 0	2500	260 0	1500	+
БУУРГ-Р-160	2500	—	200	210 0	2500	260 0	2500	+
БУУРГ-Р-250	2600	—	200	210 0	2500	260 0	3000	+
БУУРГ-Р-400	2600	—	200	210 0	2500	260 0	3000	+

Примечание. Габаритно-присоединительные размеры узлов учета с суживающими устройствами отличаются от узлов учета с ротационными/турбинными счетчиками большими значениями прямых участков.

Конкретные значения принимаются по результатам расчета, производимого на основании опросного листа.

*В таблице приведены габаритные размеры узлов учета для производителя 54. Габаритные размеры узлов учета других производителей могут отличаться от приведенных в таблице.



Габаритный чертеж БУУРГ:

1 — $P_{\text{вых}}$; 2 — $P_{\text{вх}}$; 3 — молниеотвод; 4 — дымоход; 5 — дефлектор; 6 — продувочный патрубок; 7 — взрывобезопасный клапан

Наибольший приведенный расход газа Q_{max} при рабочем давлении $P_{\text{раб}}$ определяется по формуле:

$$Q_{\text{max}} = Q \cdot (P_{\text{раб}} + P_6) / P_n,$$

где $P_6 = 0,1013 \text{ МПа} = 1,033 \text{ кгс/см}^2$ — нормальное давление;

P_6 — барометрическое давление.

Предельное значение основной относительной погрешности измерения с турбинными и ротационными счетчиками:

$\pm 1,5 \%$ в диапазоне расходов от 20 до 100 % Q_{max} ;

$\pm 2,5 \%$ в диапазоне расходов от 10 до 20 % Q_{max} ;

$\pm 4,5 \%$ в диапазоне расходов от 5 до 10 % Q_{max} .

Предельное значение основной относительной погрешности узла учета расхода с измерительной диафрагмой — от $\pm 1 \%$ до $\pm 3 \%$.

Конкретное значение погрешности в диапазоне расходов уточняется в соответствии с опросным листом и условиями установки.

Измерение расхода в узлах учета расхода с турбинными и ротационными счетчиками производится в соответствии с правилами по метрологии ПР 50.2.019-96 — «Измерение расхода в узлах учета», методом переменного перепада давления в соответствии с ГОСТ 8.563.1-97, ГОСТ 8.563.2-97 и правилами по метрологии ПР 50.2.022-99.

Устройство и принцип работы

Узлы учета состоят из входной и выходной запорной арматуры, фильтра для очистки газа (оборудованного манометром для измерения перепада давления), измерительного трубопровода со счетчиком расхода газа или суживающим устройством. Для работы узла учета во время обслуживания или замены фильтра, счетчика или суживающего устройства предусмотрен байпас. В случае комплектации узла учета электронным корректором расхода газа в измерительный трубопровод врезаются соответствующие датчики (давления, температуры).

Узлы учета расхода газа шкафные и блочные представляют собой рамную сварную конструкцию, обшитую снаружи и внутри стальными листами, между которыми проложен теплоизолирующий материал.

В конструкции шкафных и блочных узлов учета предусмотрена естественная постоянно действующая вентиляция, обеспечивающая трехкратный воздухообмен в час.

Узлы учета имеют строповочные устройства (места строповки), рассчитанные на подъем и погрузку.

В блочных узлах учета расхода предусмотрено естественное и искусственное освещение. Ввод в бокс-модуль сетей электроснабжения предусмотрен кабелем.

Оборудование внутри бокс-модуля установлено на кронштейны или опоры. Для обогрева шкафных и

блочных узлов учета используется газогорелочное устройство. В блочном узле учета, на крыше, предусмотрены наружные легкобросаемые ограждающие конструкции. Оборудование узлов учета системами охранной и пожарной сигнализации, телемеханизацией предусматривается по отдельному заказу.

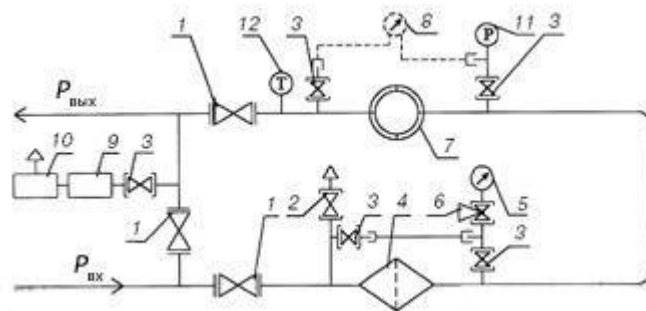


Схема пневматическая функциональная узла учета расхода газа с турбинными и ротационными счетчиками:
 1 — запорная арматура; 2, 3 — запорная арматура; 4 — фильтр; 5 — манометр; 6 — трехходовой кран; 7 — счетчик расхода газа; 8 — дифманометр; 9 — регулятор давления газа (на отопление); 10 — газогорелочное устройство; 11 — преобразователь давления; 12 — преобразователь температуры

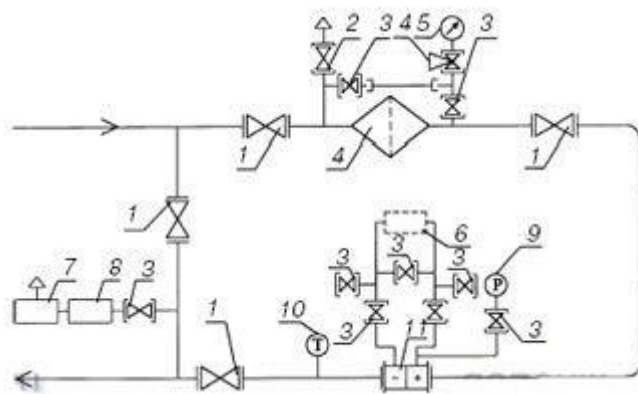


Схема пневматическая функциональная узла учета расхода газа с суживающим устройством:
 1 — запорная арматура; 2, 3 — запорная арматура; 4 — фильтр; 5 — манометр; 6 — преобразователь дифференциального давления; 7 — газогорелочное устройство; 8 — регулятор давления газа (на отопление); 9 — преобразователь давления; 10 — преобразователь температуры; 11 — диафрагма

УУРГ

Узлы учета расхода газа УУРГ, ШУУРГ, БУУРГ (в дальнейшем — узел учета) являются измерительными комплексами и предназначены для коммерческого учета расхода объема природного газа, приведенного к нормальным условиям, и последующей передачи информации в другие системы.

Узлы учета изготавливаются во взрывобезопасном исполнении: по ГОСТ 22782.5-78 — «Искробезопасная электрическая цепь», по ГОСТ 22782.3-77 — «Специальный вид взрывозащиты», по ГОСТ 22782.6-81 — «Взрывонепроницаемая оболочка». Вид взрывозащиты определяется установленным оборудованием.

Узлы учета в зависимости от применяемого метода измерения выполняются в следующих модификациях: с турбинными и ротационными счетчиками, с измерительной диафрагмой.

Узел учета может быть выполнен в следующих исполнениях: на раме, в шкафу, в блоке. Технологические схемы, параметры, характеристики при этом идентичны.

Узел учета предназначен для эксплуатации в районах с умеренным и холодным климатом в условиях, нормированных для исполнения УХЛ, категорий размещения I по ГОСТ 15150-69 для работы при температуре окружающего воздуха от $-40\text{ }^{\circ}\text{C}$ до $+50\text{ }^{\circ}\text{C}$ и относительной влажности 98 % при температуре $+35\text{ }^{\circ}\text{C}$.

Узел учета расхода газа на раме предназначен для эксплуатации при температуре от $+1\text{ }^{\circ}\text{C}$ до $+50\text{ }^{\circ}\text{C}$, категория размещения 4.2.

Условное обозначение

УУРГ-Р-0,2-100:

- УУРГ — вид исполнения: УУРГ — на раме; ШУУРГ — в шкафу; БУУРГ — в блоке
- Р — метод измерения: Р — ротационный счетчик; Т — турбинный счетчик; СУ — суживающее устройство (измерительная диафрагма)
- 0,2 — абсолютное давление на входе, МПа
- 100 — номинальный расход, $\text{м}^3/\text{ч}$. Для узлов учета с измерительной диафрагмой D_y , мм

Измеряемая среда: природный газ по ГОСТ 5542-87, при этом рабочее давление не более 1,2 МПа ($12\text{ кгс}/\text{см}^2$).

Минимальные и максимальные приведенные значения измеряемого расхода газа даны при максимальном рабочем давлении $P_p = 1,2\text{ МПа}$.

Технические характеристики

Вариант изготовления	Исполнение узла учета	Максимальные измеряемые давления (абс.), МПа	Диаметр условного прохода Ду, мм	Диапазон измерения объемного расхода при $P_{раб}$, $M^3/ч$		
				Q_{max}	Q_{min}	
					0,1 Q_{max}	0,05 Q_{min}
УУРГ ШУУРГ БУУРГ	-Т-0.2-100	0,2	50	100	10	—
	-Т-0.35-100	0,35				
	-Т-0.5-100	0,5				
	-Т-0.75-100	0,75				
	-Т-1.0-100	1,0				
	-Т-1.7-100	1,7				
УУРГ ШУУРГ БУУРГ	-Т-0.2-250	0,2	80	250	25	12,5
	-Т-0.35-250	0,35				
	-Т-0.5-250	0,5				
	-Т-0.75-250	0,75				
	-Т-1.0-250	1,0				
	-Т-1.7-250	1,7				
УУРГ ШУУРГ БУУРГ	-Т-0.2-400	0,2	100	400	40	20
	-Т-0.35-400	0,35				
	-Т-0.5-400	0,5				
	-Т-0.75-400	0,75				
	-Т-1.0-400	1,0				
	-Т-1.7-400	1,7				
УУРГ ШУУРГ БУУРГ	-Т-0.2-800	0,2	150	800	80	40
	-Т-0.35-800	0,35				
	-Т-0.5-800	0,5				
	-Т-0.75-800	0,75				
	-Т-1.0-800	1,0				
	-Т-1.7-800	1,7				
УУРГ ШУУРГ БУУРГ	-Т-0.2 -1000	0,2	150	1000	100	50
	-Т-0.35-	0,35				

	1000						
	-T-0.5 -1000	0,5					
	-T-0.75-1000	0,75					
	-T-1.0-1000	1,0					
	-T-1.7-1000	1,7					
УУРГ ШУУРГ БУУРГ	-T-0.2-1600	0,2	200 250	1600	160	80	
	-T-0.35-1600	0,35					
	-T-0.5-1600	0,5					
	-T-0.75-1600	0,75					
	-T-1.0-1600	1,0					
	-T-1.7-1600	1,7					
УУРГ ШУУРГ БУУРГ	-T-0.2-2500	0,2	200 250	2500	250	125	
	-T-0.35-2500	0,35					
	-T-0.5-2500	0,5					
	-T-0.75-2500	0,75					
	-T-1.0-2500	1,0					
	-T-1.7-2500	1,7					

Вариант изготовления	Исполнение узла учета	Максимальные измеряемые давления (абс.), МПа	Типоразмер	Диапазон измерения объемного расхода при $P_{\text{раб}}$, м ³ /ч			
				Q_{max}	Q_{min}		
					1 : 100	1 : 50	1 : 20
УУРГ ШУУРГ БУУРГ	-P-0.2-25	0,2	G16	25	—	—	1,3
	-P-0.35-25	0,35					
	-P-0.5-25	0,5					
	-P-0.75-25	0,75					
	-P-1.0-25	1,0					
	-P-1.7-25	1,7					
УУРГ	-P-0.2-40	0,2	G25	40	—	0,8	2,0

ШУУРГ БУУРГ	-P-0.35-40	0,35					
	-P-0.5-40	0,5					
	-P-0.75-40	0,75					
	-P-1.0-40	1,0					
	-P-1.7-40	1,7					
УУРГ ШУУРГ БУУРГ	-P-0.2-65	0,2	G40	65	—	1,3	3,0
	-P-0.35-65	0,35					
	-P-0.5-65	0,5					
	-P-0.75-65	0,75					
	-P-1.0-65	1,0					
	-P-1.7-65	1,7					
УУРГ ШУУРГ БУУРГ	-P-0.2-100	0,2	G65	100	1,0	2,0	5,0
	-P-0.35-100	0,35					
	-P-0.5-100	0,5					
	-P-0.75-100	0,75					
	-P-1.0-100	1,0					
	-P-1.7-100	1,7					
УУРГ ШУУРГ БУУРГ	-P-0.2 -160	0,2	G100	160	1,6	3,0	8,0
	-P-0.35-160	0,35					
	-P-0.5 -160	0,5					
	-P-0.75-160	0,75					
	-P-1.0-160	1,0					
	-P-1.7-160	1,7					
УУРГ ШУУРГ БУУРГ	-P-0.2-250	0,2	G160	250	2,5	5,0	13,0
	-P-0.35-250	0,35					
	-P-0.5-250	0,5					
	-P-0.75-250	0,75					
	-P-1.0-250	1,0					
	-P-1.7-250	1,7					

УУРГ ШУУРГ БУУРГ	-P-0.2-400	0,2	G250	400	4,0	8,0	20,0
	-P-0.35-400	0,35					
	-P-0.5-400	0,5					
	-P-0.75-400	0,75					
	-P-1.0-400	1,0					
	-P-1.7-400	1,7					

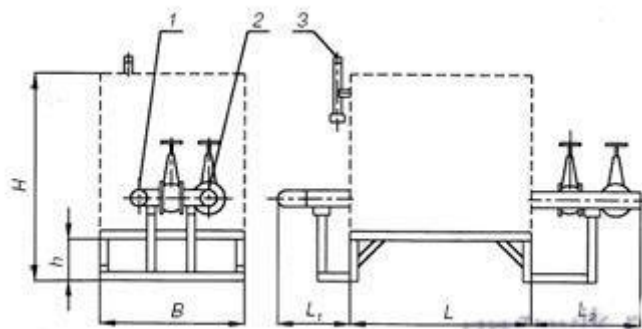
Габаритно-присоединительные размеры*

Исполнение узла учета	L	L ₁	L ₂	B	H	h	Масса, кг, не более
УУРГ-Т-100	1120	255	350	500	1000	300	300
УУРГ-Т-250	1625	390	395	500	1000	300	500
УУРГ-Т-400	760	450	1410	500	1000	300	600
УУРГ-Т-800	1050	725	895	1000	1300	300	700
УУРГ-Т-1000	1050	725	895	1000	1300	300	700
УУРГ-Т-1600	1155	1250	1370	1000	1300	300	900
УУРГ-Т-2500	1155	1250	1370	1000	1300	300	900
ШУУРГ-Т-100	1400	125	200	800	1600	500	400
ШУУРГ-Т-250	1755	290	365	800	1600	500	600
ШУУРГ-Т-400	860	400	1360	800	1700	500	700
ШУУРГ-Т-800	1150	675	1080	1200	1900	500	800
ШУУРГ-Т-1000	1150	675	1080	1200	1900	500	800
ШУУРГ-Т-1600	1255	1200	1320	1200	1900	500	1000
ШУУРГ-Т-2500	1255	1200	1320	1200	1900	500	1000
БУУРГ-Т-100	2100	—	200	2100	2500	2600	1500
БУУРГ-Т-250	2100	265	200	2100	2500	2600	1700
БУУРГ-Т-400	2300	315	200	2100	2500	2600	2100
БУУРГ-Т-800	2300	575	200	2100	2500	2600	2500
БУУРГ-Т-1000	2300	575	200	2100	2500	2600	2500
БУУРГ-Т-1600	2500	1295	200	2100	2500	2600	3000

БУУРГ-Т-2500	2500	1295	200	2100	2500	2600	3000	+
УУРГ-Р-25	1130	95	310	600	1000	300	500	—
УУРГ-Р-40	1130	95	310	600	1000	300	500	—
УУРГ-Р-65	1130	95	310	600	1000	300	500	—
УУРГ-Р-160	1490	140	340	700	1200	300	700	—
УУРГ-Р-250	1580	170	355	750	1200	300	900	—
УУРГ-Р-400	1580	170	355	750	1200	300	900	—
ШУУРГ-Р-25	1705	—	200	800	1400	500	500	+
ШУУРГ-Р-40	1705	—	200	800	1400	500	500	+
ШУУРГ-Р-65	1705	—	200	800	1400	500	500	+
ШУУРГ-Р-160	2120	—	200	1000	1600	500	600	+
ШУУРГ-Р-250	2250	—	200	1000	1600	500	1000	+
ШУУРГ-Р-400	2250	—	200	1000	1600	500	1000	+
БУУРГ-Р-25	2100	—	200	2100	2500	2600	1500	+
БУУРГ-Р-40	2100	—	200	2100	2500	2600	1500	+
БУУРГ-Р-65	2100	—	200	2100	2500	2600	1500	+
БУУРГ-Р-160	2500	—	200	2100	2500	2600	2500	+
БУУРГ-Р-250	2600	—	200	2100	2500	2600	3000	+
БУУРГ-Р-400	2600	—	200	2100	2500	2600	3000	+

Примечание. Габаритно-присоединительные размеры узлов учета с суживающими устройствами отличаются от узлов учета с ротационными/турбинными счетчиками большими значениями прямых участков. Конкретные значения принимаются по результатам расчета, производимого на основании опросного листа.

*В таблице приведены габаритные размеры узлов учета для производителя 54. Габаритные размеры узлов учета других производителей могут отличаться от приведенных в таблице.



Габаритный чертеж УУРГ:
1 — Р_{вх.}; 2 — Р_{вых.}; 3 — продувочный патрубок

Наибольший приведенный расход газа Q_{\max} при рабочем давлении $P_{\text{раб}}$ определяется по формуле:

$$Q_{\max} = Q \cdot (P_{\text{раб}} + P_6) / P_n,$$

где $P_6 = 0,1013 \text{ МПа} = 1,033 \text{ кгс/см}^2$ — нормальное давление;
 P_6 — барометрическое давление.

Предельное значение основной относительной погрешности измерения с турбинными и ротационными счетчиками:

$\pm 1,5 \%$ в диапазоне расходов от 20 до 100 % Q_{\max} ;

$\pm 2,5 \%$ в диапазоне расходов от 10 до 20 % Q_{\max} ;

$\pm 4,5 \%$ в диапазоне расходов от 5 до 10 % Q_{\max} .

Предельное значение основной относительной погрешности узла учета расхода с измерительной диафрагмой — от $\pm 1 \%$ до $\pm 3 \%$.

Конкретное значение погрешности в диапазоне расходов уточняется в соответствии с опросным листом и условиями установки.

Измерение расхода в узлах учета расхода с турбинными и ротационными счетчиками производится в соответствии с правилами по метрологии ПР 50.2.019-96 — «Измерение расхода в узлах учета», методом переменного перепада давления в соответствии с ГОСТ 8.563.1-97, ГОСТ 8.563.2-97 и правилами по метрологии ПР 50.2.022-99.

Устройство и принцип работы

Узлы учета состоят из входной и выходной запорной арматуры, фильтра для очистки газа (оборудованного манометром для измерения перепада давления), измерительного трубопровода со счетчиком расхода газа или суживающим устройством. Для работы узла учета во время обслуживания или замены фильтра, счетчика или суживающего устройства предусмотрен байпас. В случае комплектации узла учета электронным корректором расхода газа в измерительный трубопровод врезаются соответствующие датчики (давления, температуры).

Узлы учета расхода газа шкафные и блочные представляют собой рамную сварную конструкцию, обшитую снаружи и внутри стальными листами, между которыми проложен теплоизолирующий материал. В конструкции шкафных и блочных узлов учета предусмотрена естественная постоянно действующая вентиляция, обеспечивающая трехкратный воздухообмен в час.

Узлы учета имеют строповочные устройства (места строповки), рассчитанные на подъем и погрузку. В блочных узлах учета расхода предусмотрено естественное и искусственное освещение. Ввод в бокс-модуль сетей электроснабжения предусмотрен кабелем.

Оборудование внутри бокс-модуля установлено на кронштейны или опоры. Для обогрева шкафных и блочных узлов учета используется газогорелочное устройство. В блочном узле учета, на крыше, предусмотрены наружные легкосбрасываемые ограждающие конструкции. Оборудование узлов учета системами охранной и пожарной сигнализации, телемеханизацией предусматривается по отдельному заказу.

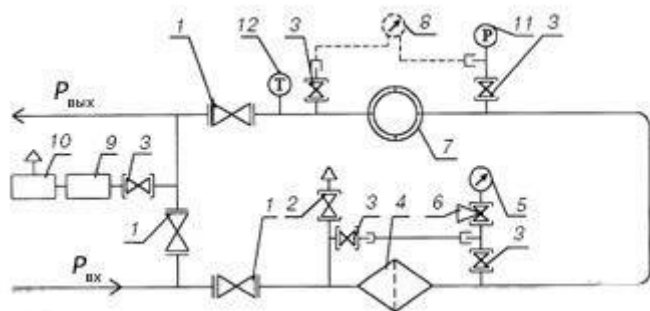


Схема пневматическая функциональная узла учета расхода газа с турбинными и ротационными

счетчиками:

1 — запорная арматура; 2, 3 — запорная арматура; 4 — фильтр; 5 — манометр; 6 — трехходовой кран; 7 — счетчик расхода газа; 8 — дифманометр; 9 — регулятор давления газа (на отопление); 10 — газогорелочное устройство; 11 — преобразователь давления; 12 — преобразователь температуры

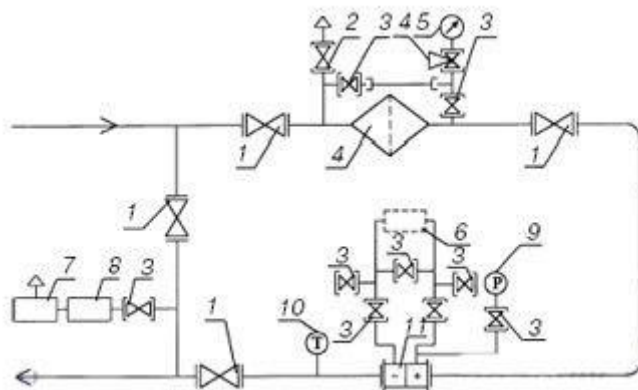


Схема пневматическая функциональная узла учета расхода газа с суживающим устройством:

1 — запорная арматура; 2, 3 — запорная арматура; 4 — фильтр; 5 — манометр; 6 — преобразователь дифференциального давления; 7 — газогорелочное устройство; 8 — регулятор давления газа (на отопление); 9 — преобразователь давления; 10 — преобразователь температуры; 11 — диафрагма

ШУУРГ, ШПУРГ



ШУУРГ

Шкафные узлы учёта расхода газа - **ШУУРГ**, так же имеют маркировку **ШПУРГ** – шкафные пункты учёта расхода газа и включают в себя счётчик газа, фильтр, запорную арматуру и обогрев. Шкафной тип исполнения подразумевает, что оборудование установлено в несгораемом металлическом шкафу, который может устанавливаться как в помещении, так и на улице. Исходя из климата местности, ШУУРГ (ШПУРГ) изготавливаются одностенными или утеплённого исполнения – двустенные, с утеплителем. Тип обогрева может быть различным, и подбирается исходя из требований заказчика. Например: газовый (ГИИВ-1,85, ОГ-1, АГУ-5ПШ), электрический (ОВЭ-4, НЭВКТР), водяной от внешнего источника. Основной составляющей шкафного узла учёта расхода газа является счётчик газа. Пункты учёта газа изготавливаются под любые виды счётчиков: мембранные (ВК), вихревые (СВГ.М, ВРСГ), турбинные (СТГ, СГ-16мт, TRZ, TZ/Fluxi), ротационные (Delta, RVG, GMS, РСГ, РГ-К-Ех), а так же с измерительной диафрагмой. В данных пунктах учёта коррекция показателей расхода по температуре и давлению достигается путём установки электронных корректоров (СПГ, ВКГ, ЕК-270, ДРГ.М и т.д.), в отдельных случаях возможна установка обычных самопишущих манометров (МТС-712) и термометров (ТГС-712). Для корректоров имеется возможность монтажа как непосредственно на счётчик, так и в специальном герметичном ящике на корпусе ШУУРГ. Перед счётчиком, как правило, устанавливается фильтр. Его основная функция – это фильтрация транспортируемой среды и предотвращения поломок счётного механизма счётчика. В связи с этим, исходя из требований заказчика, возможна установка фильтрующих элементов с различной степенью фильтрации. Так же, для выявления степени загрязнённости фильтра возможна установка датчика перепада давления. В этом случае, максимально допустимый перепад давления для сетчатых фильтров не должен превышать - 5 кПа, когда как для волосяных - 10 кПа.

Технические характеристики:

ШУУРГ-Т-100

Диаметр условного прохода: 50 мм

Максимальный расход газа: 100 м³/ч*

Габаритно-присоединительные размеры:

- L: 1400 мм
 - L₁: 125 мм
 - L₂: 200 мм
 - В: 800 мм
 - Н: 1600 мм
-

- h: 500 мм

Отопление: Опционально

Масса: 400 кг

ШУУРГ-Т-250

Диаметр условного прохода: 80 мм

Максимальный расход газа: 250 м³/ч*

Габаритно-присоединительные размеры:

- L: 1755 мм
- L₁: 290 мм
- L₂: 365 мм
- B: 800 мм
- H: 1600 мм
- h: 500 мм

Отопление: Опционально

Масса: 600 кг

ШУУРГ-Т-400

Диаметр условного прохода: 100 мм

Максимальный расход газа: 400 м³/ч*

Габаритно-присоединительные размеры:

- L: 860 мм
- L₁: 400 мм
- L₂: 1360 мм
- B: 800 мм
- H: 1700 мм
- h: 500 мм

Отопление: Опционально

Масса: 700 кг

ШУУРГ-Т-800

Диаметр условного прохода: 150 мм

Максимальный расход газа: 800 м³/ч*

Габаритно-присоединительные размеры:

- L: 1150 мм
- L₁: 675 мм
- L₂: 1080 мм
- В: 1200 мм
- Н: 1900 мм
- h: 500 мм

Отопление: Опционально

Масса: 800 кг

ШУУРГ-Т-1000

Диаметр условного прохода: 150 мм

Максимальный расход газа: 1000 м³/ч*

Габаритно-присоединительные размеры:

- L: 1150 мм
- L₁: 675 мм
- L₂: 1080 мм
- В: 1200 мм
- Н: 1900 мм
- h: 500 мм

Отопление: Опционально

Масса: 800 кг

ШУУРГ-Т-1600

Диаметр условного прохода: 200/250 мм

Максимальный расход газа: 1600 м³/ч*

Габаритно-присоединительные размеры:

- L: 1255 мм
 - L₁: 1200 мм
 - L₂: 1320 мм
 - В: 1200 мм
-

- Н: 1900 мм
- h: 500 мм

Отопление: Опционально

Масса: 1000 кг

ШУУРГ-Т-2500

Диаметр условного прохода: 200/250 мм

Максимальный расход газа: 2500 м³/ч*

Габаритно-присоединительные размеры:

- L: 1255 мм
- L₁: 1200 мм
- L₂: 1320 мм
- В: 1200 мм
- Н: 1900 мм
- h: 500 мм

Отопление: Опционально

Масса: 1000 кг

ШУУРГ-Р-25

Типоразмер: G16 мм

Максимальный расход газа: 25 м³/ч**

Габаритно-присоединительные размеры:

- L: 1705 мм
- L₂: 200 мм
- В: 800 мм
- Н: 1400 мм
- h: 500 мм

Отопление: Опционально

Масса: 500 кг

ШУУРГ-Р-40

Типоразмер: G25 мм

Максимальный расход газа: 40 м³/ч**

Габаритно-присоединительные размеры:

- L: 1705 мм
- L₂: 200 мм
- B: 800 мм
- H: 1400 мм
- h: 500 мм

Отопление: Опционально

Масса: 500 кг

ШУУРГ-Р-65

Типоразмер: G40 мм

Максимальный расход газа: 65 м³/ч**

Габаритно-присоединительные размеры:

- L: 1705 мм
- L₂: 200 мм
- B: 800 мм
- H: 1400 мм
- h: 500 мм

Отопление: Опционально

Масса: 500 кг

ШУУРГ-Р-160

Типоразмер: G100 мм

Максимальный расход газа: 160 м³/ч**

Габаритно-присоединительные размеры:

- L: 2120 мм
- L₂: 200 мм
- B: 1000 мм
- H: 1600 мм
- h: 500 мм

Отопление: Опционально

Масса: 600 кг

ШУУРГ-Р-250

Типоразмер: G160 мм

Максимальный расход газа: 250 м³/ч**

Габаритно-присоединительные размеры:

- L: 2250 мм
- L₂: 200 мм
- B: 1000 мм
- H: 1600 мм
- h: 500 мм

Отопление: Опционально

Масса: 1000 кг

По вопросам продаж и поддержки обращайтесь:

Архангельск +7 (8182) 45-71-35	Калининград +7 (4012) 72-21-36	Новороссийск +7 (8617) 30-82-64	Сочи +7 (862) 279-22-65
Астана +7 (7172) 69-68-15	Калуга +7 (4842) 33-35-03	Новосибирск +7 (383) 235-95-48	Ставрополь +7 (8652) 57-76-63
Астрахань +7 (8512) 99-46-80	Кемерово +7 (3842) 21-56-70	Омск +7 (381) 299-16-70	Сургут +7 (3462) 77-96-35
Барнаул +7 (3852) 37-96-76	Киров +7 (8332) 20-58-70	Орел +7 (4862) 22-23-86	Сызрань +7 (8464) 33-50-64
Белгород +7 (4722) 20-58-80	Краснодар +7 (861) 238-86-59	Оренбург +7 (3532) 48-64-35	Сыктывкар +7 (8212) 28-83-02
Брянск +7 (4832) 32-17-25	Красноярск +7 (391) 989-82-67	Пенза +7 (8412) 23-52-98	Тверь +7 (4822) 39-50-56
Владивосток +7 (4232) 49-26-85	Курск +7 (4712) 23-80-45	Первоуральск +7 (3439) 26-01-18	Томск +7 (3822) 48-95-05
Владимир +7 (4922) 49-51-33	Липецк +7 (4742) 20-01-75	Пермь +7 (342) 233-81-65	Тула +7 (4872) 44-05-30
Волгоград +7 (8442) 45-94-42	Магнитогорск +7 (3519) 51-02-81	Ростов-на-Дону +7 (863) 309-14-65	Тюмень +7 (3452) 56-94-75
Воронеж +7 (4732) 12-26-70	Москва +7 (499) 404-24-72	Рязань +7 (4912) 77-61-95	Ульяновск +7 (8422) 42-51-95
Екатеринбург +7 (343) 302-14-75	Мурманск +7 (8152) 65-52-70	Самара +7 (846) 219-28-25	Уфа +7 (347) 258-82-65
Иваново +7 (4932) 70-02-95	Наб.Челны +7 (8552) 91-01-32	Санкт-Петербург +7 (812) 660-57-09	Хабаровск +7 (421) 292-95-69
Ижевск +7 (3412) 20-90-75	Ниж.Новгород +7 (831) 200-34-65	Саранск +7 (8342) 22-95-16	Чебоксары +7 (8352) 28-50-89
Иркутск +7 (3952) 56-24-09	Нижневартовск +7 (3466) 48-22-23	Саратов +7 (845) 239-86-35	Челябинск +7 (351) 277-89-65
Йошкар-Ола +7 (8362) 38-66-61	Нижнекамск +7 (8555) 24-47-85	Смоленск +7 (4812) 51-55-32	Череповец +7 (8202) 49-07-18
Казань +7 (843) 207-19-05			Ярославль +7 (4852) 67-02-35

сайт: pge.pro-solution.ru | эл. почта: peg@pro-solution.ru
телефон: 8 800 511 88 70