

По вопросам продаж и поддержки обращайтесь:

Архангельск +7 (8182) 45-71-35
Астана +7 (7172) 69-68-15
Астрахань +7 (8512) 99-46-80
Барнаул +7 (3852) 37-96-76
Белгород +7 (4722) 20-58-80
Брянск +7 (4832) 32-17-25
Владивосток +7 (4232) 49-26-85
Владимир +7 (4922) 49-51-33
Волгоград +7 (8442) 45-94-42
Воронеж +7 (4732) 12-26-70
Екатеринбург +7 (343) 302-14-75
Иваново +7 (4932) 70-02-95
Ижевск +7 (3412) 20-90-75
Иркутск +7 (3952) 56-24-09
Йошкар-Ола +7 (8362) 38-66-61
Казань +7 (843) 207-19-05

Калининград +7 (4012) 72-21-36
Калуга +7 (4842) 33-35-03
Кемерово +7 (3842) 21-56-70
Киров +7 (8332) 20-58-70
Краснодар +7 (861) 238-86-59
Красноярск +7 (391) 989-82-67
Курск +7 (4712) 23-80-45
Липецк +7 (4742) 20-01-75
Магнитогорск +7 (3519) 51-02-81
Москва +7 (499) 404-24-72
Мурманск +7 (8152) 65-52-70
Наб.Челны +7 (8552) 91-01-32
Ниж.Новгород +7 (831) 200-34-65
Нижневартковск +7 (3466) 48-22-23
Нижнекамск +7 (8555) 24-47-85

Новороссийск +7 (8617) 30-82-64
Новосибирск +7 (383) 235-95-48
Омск +7 (381) 299-16-70
Орел +7 (4862) 22-23-86
Оренбург +7 (3532) 48-64-35
Пенза +7 (8412) 23-52-98
Первоуральск +7 (3439) 26-01-18
Пермь +7 (342) 233-81-65
Ростов-на-Дону +7 (863) 309-14-65
Рязань +7 (4912) 77-61-95
Самара +7 (846) 219-28-25
Санкт-Петербург +7 (812) 660-57-09
Саранск +7 (8342) 22-95-16
Саратов +7 (845) 239-86-35
Смоленск +7 (4812) 51-55-32

Сочи +7 (862) 279-22-65
Ставрополь +7 (8652) 57-76-63
Сургут +7 (3462) 77-96-35
Сызрань +7 (8464) 33-50-64
Сыктывкар +7 (8212) 28-83-02
Тверь +7 (4822) 39-50-56
Томск +7 (3822) 48-95-05
Тула +7 (4872) 44-05-30
Тюмень +7 (3452) 56-94-75
Ульяновск +7 (8422) 42-51-95
Уфа +7 (347) 258-82-65
Хабаровск +7 (421) 292-95-69
Чебоксары +7 (8352) 28-50-89
Челябинск +7 (351) 277-89-65
Череповец +7 (8202) 49-07-18
Ярославль +7 (4852) 67-02-35

сайт: pge.pro-solution.ru | эл. почта: peg@pro-solution.ru
телефон: 8 800 511 88 70

Регуляторы давления газа

FL-VP

Технические характеристики



Стандарт фланцев PN 16/25 или ANSI 150**.

Допустимое давление — до 2,5 МПа.

Диапазон входного давления — 0,02 до 2,5 МПа.

Диапазон настройки — 0,01 до 0,8 МПа.

Минимальный перепад вх/вых давления — 0,01 МПа.

Примечание**. Регуляторы D_v 200 выпускаются только с фланцами ANSI 300 или ANSI 600.

Материалы:

- фланцы и корпус — углеродистая сталь;
- мембрана — армированная резина;
- уплотнения клапана — нитриловая резина.

Функциональные характеристики

Класс точности — до $\pm 1\%$.

Максимальное превышение выходного давления при нулевом расходе — до $+5\%$.

Диапазон расходов, в котором возможно превышение выходного давления до максимального — до 5% .

ПЗК:

- класс точности — до $\pm 1\%$;
- время срабатывания ≤ 1 сек.

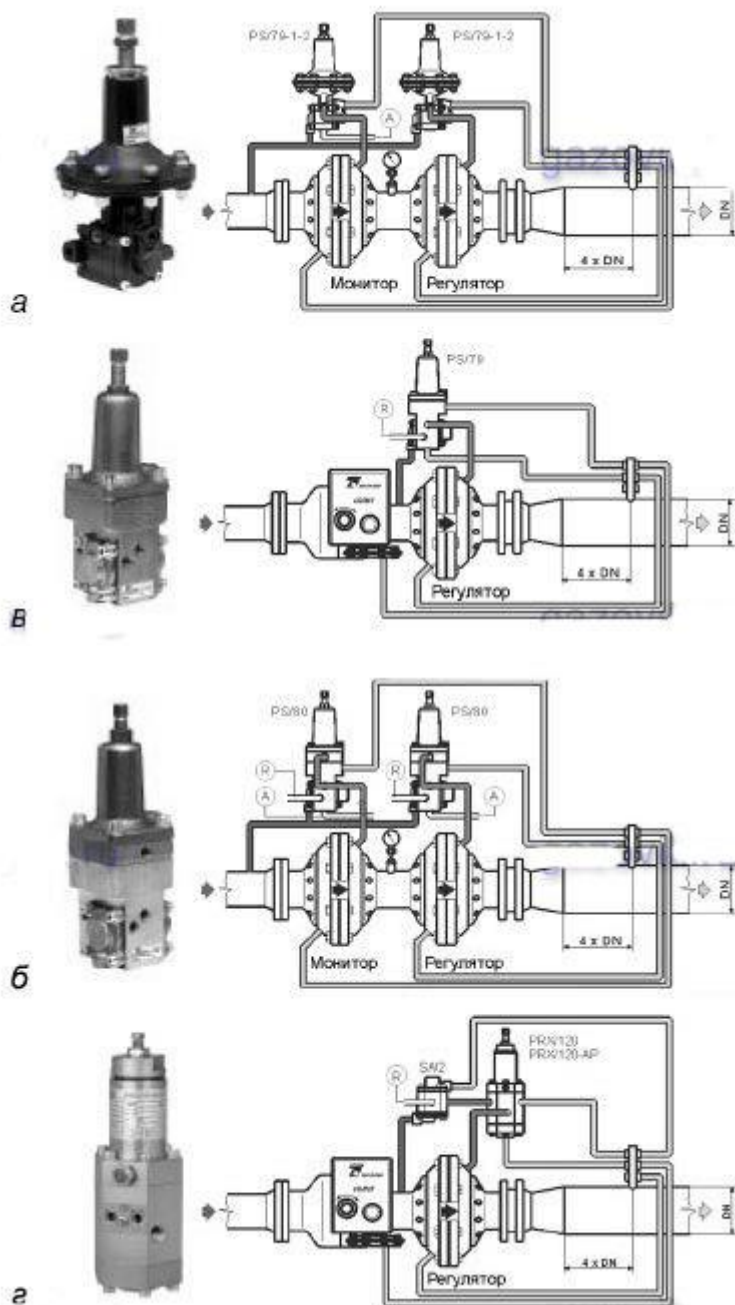
Фланцевые соединения:

- Равнопроходные D_y 25-40-50-65-80-100-150*-200*
- Неравнопроходные D_y 25×100-40×150-50×150-65×200-80×250-100×250-150×300

Примечание. *Данный типоразмер не производится для версий MFL и BFL

Температура:

- стандартная версия: газа — от -10 до $+60^\circ\text{C}$; окружающая среда — от -20 до $+80^\circ\text{C}$;
- низкотемпературная версия: газа — от -30 до $+60^\circ\text{C}$; окружающая среда — от -40 до $+80^\circ\text{C}$.



- Ⓐ — в выходной трубопровод или в атмосферу;
 Ⓑ — к системе подогрева.

Примеры установки:

а — с пилотами PS/79-1; PS/79-2; б — с пилотом PS80; в — с пилотом PS/79; г — с пилотом PRX

Расчет пропускной способности при $t=15\text{ }^{\circ}\text{C}$ и атмосферном давлении

Пропускная способность Q (stm³/h):

Субкритическое состояние при: $P2 > \frac{P1}{2}$

$$Q = 0,525 \times Cg \times P1 \times \sin \left(\frac{3417}{C1} \times \sqrt{\frac{P1 - P2}{P1}} \right)^*$$

* синус вычислять, переводя значение в градусы и минуты

Критическое состояние при: $P2 \leq \frac{P1}{2}$

$$Q = 0,525 \times Cg \times P1$$

Q = пропускная способность для природного газа;

P1 = абсолютное входное давление (кгс/см²);

P2 = абсолютное выходное давление (кгс/см²);

Cg = коэффициент пропускной способности;

C1 = коэффициент формы корпуса;

d = относительная плотность газа.

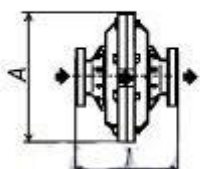
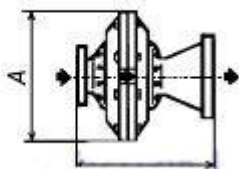
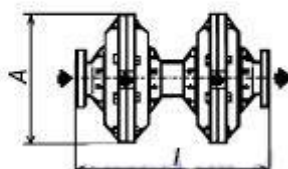
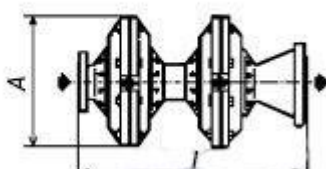
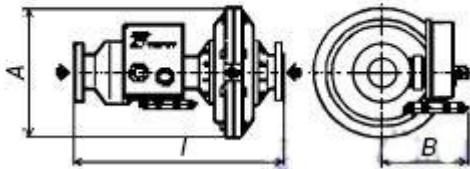
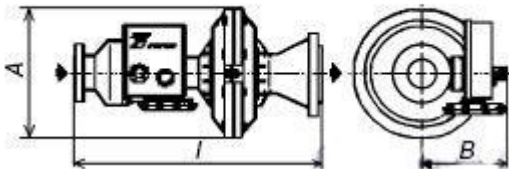
Коэффициент пропускной способности

		FL-BP FL	FL-BP-SR FL-SR	FL-BP-SRS FL-SRS	MFL-BP MFL	MFL-BP-SR MFL-SR
25	Cg	550	530	470	440	430
	C1	29	29	31	30	30
40	Cg	1400	1350	1200	1130	1100
	C1	28	28	30	29	29
50	Cg	2300	2200	1900	1850	1800
	C1	27	27	29	28	28
65	Cg	3500	3350	2900	2800	2700
	C1	29	29	31	30	30
80	Cg	5200	4950	4250	4100	4000
	C1	29	29	31	30	30

100	Cg	8300	8000	6600	6800	6600
	C1	27	27	29	28	28
150	Cg	17500	16800	14000		—
	C1	28	28	30		
200	Cg	30	600			
	C1	30	—	—	—	—
		MFL-BP-SRS MFL-SRS	BFL-BP BFL	BFL-BP-SR BFL-SR	BFL-BP-SRS BFL-SRS	
25	Cg	400	430	420	370	
	C1	32	30	30	32	
40	Cg	1020	1130	1110	970	
	C1	31	29	29	31	
50	Cg	1600	1850	1800	1530	
	C1	30	28	28	30	
65	Cg	2450	2850	2750	2360	
	C1	32	30	30	32	
80	Cg	3550	4150	4050	3390	
	C1	32	30	30	32	
100	Cg	5800	6900	6700	5490	
	C1	30	28	28	30	
150	Cg	—	—	—	—	
	C1					
200	Cg	—	—	—	—	
	C1					

* значения также действительны для вариантов с расширителем на выходе

Габаритные и присоединительные размеры

Стандарт и SR	С увеличенным выходным фланцем или SRS
<p>FL-BP</p> 	<p>FL-BP</p> 
<p>MFL-BP</p> 	<p>MFL-BP</p> 
<p>BFL-BP</p> 	<p>BFL-BP</p> 

D_y	Строительная длина l PN 16 или ANSI 150			Размеры	
	FL-BP	MFL-BP	BFL-BP	A	B
25	184	360	355	285	199
40	222	424	410	306	206
50	254	510	485	335	213
65	276	542	530	370	227
80	298	564	560	400	245
100	352	675	670	450	269
150	451	—	—	590	—
200	610	—	—	653	—

D_y	Масса стандартного исполнения и SR PN 16 или ANSI 150		
	FL-BP	MFL-BP	BFL-BP
25	24	48	38

40	37	77	50
50	48	97	60
65	68	140	100
80	83	168	132
100	105	239	197
150	255	—	—
200	620	—	—

D_y	Строительная длина l PN 16 или ANSI 150			Размеры	
	FL-ВР	MFL-ВР	BFL-ВР	А	В
25×100	290	466	461	285	199
40×150	350	552	538	306	206
50×150	380	636	611	335	213
65×200	420	686	674	370	227
80×250	470	736	732	400	245
100×250	525	848	843	450	269
150×300	630	—	—	590	—

D_y	С увеличенным выходным фланцем или SRS PN16 или ANSI 150		
	FL-ВР	MFL-ВР	BFL-ВР
25×100	30	54	44
40×150	47	87	60
50×150	58	107	70
65×200	90	162	122
80×250	128	213	177
100×250	150	284	242
150×300	380	—	—

Исполнение	Стандарт	Модификации PN 16/25 или ANSI 150	
		С шумоглушителем	
		SR	SRS
Регулятор	FL-BP	FL-BP-SR	FL-BP-SRS
Регулятор+Монитор	MFL-BP	MFL-BP-SR	MFL-BP-SRS
Регулятор+ПЗК	BFL-BP	BFL-BP-SR	BFL-BP-SRS

Примечание. Исполнение с шумоглушителем SRS оборудовано расширителем на выходе регулятора. Возможно исполнение с расширителем на выходе регулятора без глушителя.

По вопросам продаж и поддержки обращайтесь:

Архангельск +7 (8182) 45-71-35	Калининград +7 (4012) 72-21-36	Новороссийск +7 (8617) 30-82-64	Сочи +7 (862) 279-22-65
Астана +7 (7172) 69-68-15	Калуга +7 (4842) 33-35-03	Новосибирск +7 (383) 235-95-48	Ставрополь +7 (8652) 57-76-63
Астрахань +7 (8512) 99-46-80	Кемерово +7 (3842) 21-56-70	Омск +7 (381) 299-16-70	Сургут +7 (3462) 77-96-35
Барнаул +7 (3852) 37-96-76	Киров +7 (8332) 20-58-70	Орел +7 (4862) 22-23-86	Сызрань +7 (8464) 33-50-64
Белгород +7 (4722) 20-58-80	Краснодар +7 (861) 238-86-59	Оренбург +7 (3532) 48-64-35	Сыктывкар +7 (8212) 28-83-02
Брянск +7 (4832) 32-17-25	Красноярск +7 (391) 989-82-67	Пенза +7 (8412) 23-52-98	Тверь +7 (4822) 39-50-56
Владивосток +7 (4232) 49-26-85	Курск +7 (4712) 23-80-45	Первоуральск +7 (3439) 26-01-18	Томск +7 (3822) 48-95-05
Владимир +7 (4922) 49-51-33	Липецк +7 (4742) 20-01-75	Пермь +7 (342) 233-81-65	Тула +7 (4872) 44-05-30
Волгоград +7 (8442) 45-94-42	Магнитогорск +7 (3519) 51-02-81	Ростов-на-Дону +7 (863) 309-14-65	Тюмень +7 (3452) 56-94-75
Воронеж +7 (4732) 12-26-70	Москва +7 (499) 404-24-72	Рязань +7 (4912) 77-61-95	Ульяновск +7 (8422) 42-51-95
Екатеринбург +7 (343) 302-14-75	Мурманск +7 (8152) 65-52-70	Самара +7 (846) 219-28-25	Уфа +7 (347) 258-82-65
Иваново +7 (4932) 70-02-95	Наб.Челны +7 (8552) 91-01-32	Санкт-Петербург +7 (812) 660-57-09	Хабаровск +7 (421) 292-95-69
Ижевск +7 (3412) 20-90-75	Ниж.Новгород +7 (831) 200-34-65	Саранск +7 (8342) 22-95-16	Чебоксары +7 (8352) 28-50-89
Иркутск +7 (3952) 56-24-09	Нижневартовск +7 (3466) 48-22-23	Саратов +7 (845) 239-86-35	Челябинск +7 (351) 277-89-65
Йошкар-Ола +7 (8362) 38-66-61	Нижнекамск +7 (8555) 24-47-85	Смоленск +7 (4812) 51-55-32	Череповец +7 (8202) 49-07-18
Казань +7 (843) 207-19-05			Ярославль +7 (4852) 67-02-35

сайт: pge.pro-solution.ru | эл. почта: peg@pro-solution.ru
 телефон: 8 800 511 88 70