

## По вопросам продаж и поддержки обращайтесь:

Архангельск +7 (8182) 45-71-35  
Астана +7 (7172) 69-68-15  
Астрахань +7 (8512) 99-46-80  
Барнаул +7 (3852) 37-96-76  
Белгород +7 (4722) 20-58-80  
Брянск +7 (4832) 32-17-25  
Владивосток +7 (4232) 49-26-85  
Владимир +7 (4922) 49-51-33  
Волгоград +7 (8442) 45-94-42  
Воронеж +7 (4732) 12-26-70  
Екатеринбург +7 (343) 302-14-75  
Иваново +7 (4932) 70-02-95  
Ижевск +7 (3412) 20-90-75  
Иркутск +7 (3952) 56-24-09  
Йошкар-Ола +7 (8362) 38-66-61  
Казань +7 (843) 207-19-05

Калининград +7 (4012) 72-21-36  
Калуга +7 (4842) 33-35-03  
Кемерово +7 (3842) 21-56-70  
Киров +7 (8332) 20-58-70  
Краснодар +7 (861) 238-86-59  
Красноярск +7 (391) 989-82-67  
Курск +7 (4712) 23-80-45  
Липецк +7 (4742) 20-01-75  
Магнитогорск +7 (3519) 51-02-81  
Москва +7 (499) 404-24-72  
Мурманск +7 (8152) 65-52-70  
Наб.Челны +7 (8552) 91-01-32  
Ниж.Новгород +7 (831) 200-34-65  
Нижневартонск +7 (3466) 48-22-23  
Нижнекамск +7 (8555) 24-47-85

Новороссийск +7 (8617) 30-82-64  
Новосибирск +7 (383) 235-95-48  
Омск +7 (381) 299-16-70  
Орел +7 (4862) 22-23-86  
Оренбург +7 (3532) 48-64-35  
Пенза +7 (8412) 23-52-98  
Первоуральск +7 (3439) 26-01-18  
Пермь +7 (342) 233-81-65  
Ростов-на-Дону +7 (863) 309-14-65  
Рязань +7 (4912) 77-61-95  
Самара +7 (846) 219-28-25  
Санкт-Петербург +7 (812) 660-57-09  
Саранск +7 (8342) 22-95-16  
Саратов +7 (845) 239-86-35  
Смоленск +7 (4812) 51-55-32

Сочи +7 (862) 279-22-65  
Ставрополь +7 (8652) 57-76-63  
Сургут +7 (3462) 77-96-35  
Сызрань +7 (8464) 33-50-64  
Сыктывкар +7 (8212) 28-83-02  
Тверь +7 (4822) 39-50-56  
Томск +7 (3822) 48-95-05  
Тула +7 (4872) 44-05-30  
Тюмень +7 (3452) 56-94-75  
Ульяновск +7 (8422) 42-51-95  
Уфа +7 (347) 258-82-65  
Хабаровск +7 (421) 292-95-69  
Чебоксары +7 (8352) 28-50-89  
Челябинск +7 (351) 277-89-65  
Череповец +7 (8202) 49-07-18  
Ярославль +7 (4852) 67-02-35

сайт: [pge.pro-solution.ru](http://pge.pro-solution.ru) | эл. почта: [peg@pro-solution.ru](mailto:peg@pro-solution.ru)  
телефон: 8 800 511 88 70

## Краны

10с9п

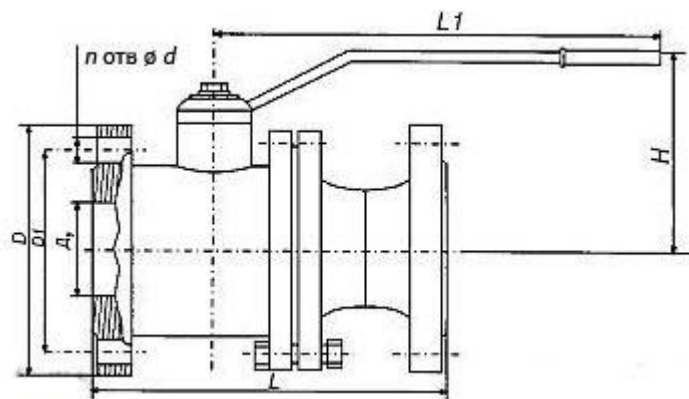


Температура рабочей среды до +80° С,  
на трубопроводах воды и пара — до +180° С.

Присоединение к трубопроводу — фланцевое  
по ГОСТ 12815-80.

Класс герметичности затвора — А по ГОСТ  
9544-93.

Номинальное давление — 1,6 МПа.



$D_y$ , мм	$D$ , мм	$DI$ , мм	$d$ , мм	$n$	$L$ , мм	$LI$ , мм	$H$ , мм	Масса, кг
50	160	125	18	4	180	255	128	10,5
80	195	160	18	4	210	255	150	20,3
100/80	215	180	18	8	230	255	150	22,5

10с10п

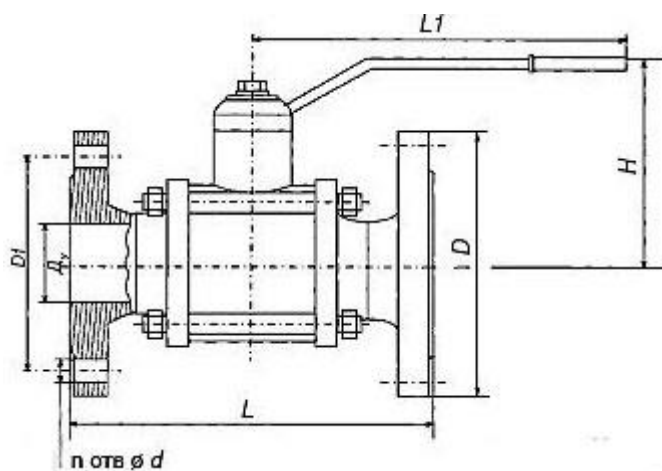


Температура рабочей среды до +80° С,  
на трубопроводах воды и пара — до +180° С.

Присоединение к трубопроводу — фланцевое по  
ГОСТ 12815-80.

Класс герметичности затвора — А по ГОСТ 9544-93.

Номинальное давление — 1,6 МПа.



$D_y$ , мм	$D$ , мм	$D1$ , мм	$d$ , мм	$n$	$L$ , мм	$L1$ , мм	$H$ , мм
50	160	125	18	4	203	255	136
80	195	160	18	4	241	255	154
100/80	215	180	18	8	305	255	154

# 10с9пМ



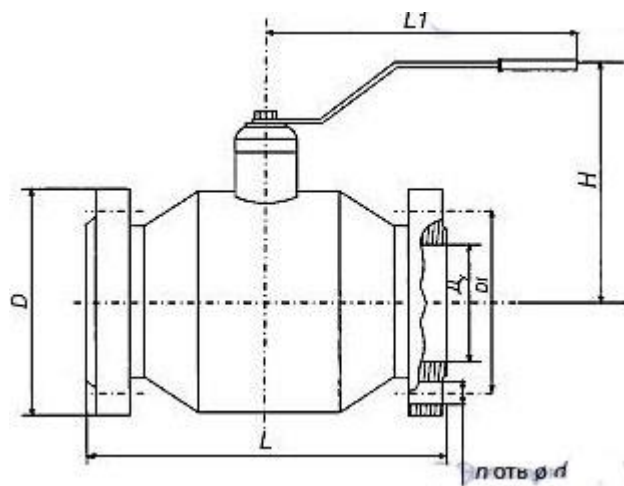
Температура рабочей среды до +80° С,  
на трубопроводах воды и пара —  
до +180° С.

Температура окружающей среды от -40  
до +40 °С.

Номинальное давление — 1,6 МПа.

Присоединение к трубопроводу —  
фланцевое по ГОСТ 12815.

Класс герметичности затвора — А по  
ГОСТ 9544-93.



$D_y$ , мм	$D$ , мм	$D_1$ , мм	$d$ , мм	$n$	$L$ , мм	$L_1$ , мм	$H$ , мм	Масса, кг
15	95	65	14	4	110	150	80	1,8
20	105	75	14	4	120	150	80	2,0
25	115	85	14	4	130	75	90	3,0
32	135	100	18	4	140	175	100	4,6

40	145	110	18	4	165	200	120	6,0
50	160	125	18	4	180	255	128	8,4
50/65	180	145	18	4	200	255	128	9
80	195	160	18	4	210	255	150	12,8
100/80	215	180	18	8	230	255	150	15,7
150/125	280	240	22	8	350	500	250	45,3
200	335	295	22	12	460	700	250	76
250/200	405	355	26	12	530	700	250	80

---

10с10п1

## Технические характеристики:

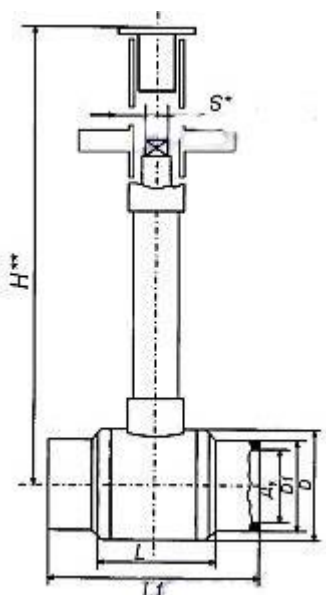


Схема 10с10п1

$D_v$ , мм	$D$ , мм	$D_1$ , мм	$L$ , мм	$L_1$ , мм	$S^*$ , мм	$H^{**}$ , мм	Масса, кг
50	89	57	124	под заказ	19	800	15
80	133	89	150	под заказ	19	800	20
100/80	133	108	168	под заказ	19	800	22
150/125	287	159	273	под заказ	30	800	53,5
200	325	219	445	под заказ	30	800	83,5
250/200	325	273	445	под заказ	30	800	94

### По вопросам продаж и поддержки обращайтесь:

Архангельск +7 (8182) 45-71-35  
 Астана +7 (7172) 69-68-15  
 Астрахань +7 (8512) 99-46-80  
 Барнаул +7 (3852) 37-96-76  
 Белгород +7 (4722) 20-58-80  
 Брянск +7 (4832) 32-17-25  
 Владивосток +7 (4232) 49-26-85  
 Владимир +7 (4922) 49-51-33  
 Волгоград +7 (8442) 45-94-42  
 Воронеж +7 (4732) 12-26-70  
 Екатеринбург +7 (343) 302-14-75  
 Иваново +7 (4932) 70-02-95  
 Ижевск +7 (3412) 20-90-75  
 Иркутск +7 (3952) 56-24-09  
 Йошкар-Ола +7 (8362) 38-66-61  
 Казань +7 (843) 207-19-05

Калининград +7 (4012) 72-21-36  
 Калуга +7 (4842) 33-35-03  
 Кемерово +7 (3842) 21-56-70  
 Киров +7 (8332) 20-58-70  
 Краснодар +7 (861) 238-86-59  
 Красноярск +7 (391) 989-82-67  
 Курск +7 (4712) 23-80-45  
 Липецк +7 (4742) 20-01-75  
 Магнитогорск +7 (3519) 51-02-81  
 Москва +7 (499) 404-24-72  
 Мурманск +7 (8152) 65-52-70  
 Наб.Челны +7 (8552) 91-01-32  
 Ниж.Новгород +7 (831) 200-34-65  
 Нижневартовск +7 (3466) 48-22-23  
 Нижнекамск +7 (8555) 24-47-85

Новороссийск +7 (8617) 30-82-64  
 Новосибирск +7 (383) 235-95-48  
 Омск +7 (381) 299-16-70  
 Орел +7 (4862) 22-23-86  
 Оренбург +7 (3532) 48-64-35  
 Пенза +7 (8412) 23-52-98  
 Первоуральск +7 (3439) 26-01-18  
 Пермь +7 (342) 233-81-65  
 Ростов-на-Дону +7 (863) 309-14-65  
 Рязань +7 (4912) 77-61-95  
 Самара +7 (846) 219-28-25  
 Санкт-Петербург +7 (812) 660-57-09  
 Саранск +7 (8342) 22-95-16  
 Саратов +7 (845) 239-86-35  
 Смоленск +7 (4812) 51-55-32

Сочи +7 (862) 279-22-65  
 Ставрополь +7 (8652) 57-76-63  
 Сургут +7 (3462) 77-96-35  
 Сызрань +7 (8464) 33-50-64  
 Сыктывкар +7 (8212) 28-83-02  
 Тверь +7 (4822) 39-50-56  
 Томск +7 (3822) 48-95-05  
 Тула +7 (4872) 44-05-30  
 Тюмень +7 (3452) 56-94-75  
 Ульяновск +7 (8422) 42-51-95  
 Уфа +7 (347) 258-82-65  
 Хабаровск +7 (421) 292-95-69  
 Чебоксары +7 (8352) 28-50-89  
 Челябинск +7 (351) 277-89-65  
 Череповец +7 (8202) 49-07-18  
 Ярославль +7 (4852) 67-02-35

сайт: [pge.pro-solution.ru](http://pge.pro-solution.ru) | эл. почта: [pge@pro-solution.ru](mailto:pge@pro-solution.ru)  
 телефон: 8 800 511 88 70